

## Bruksanvisning Tvättmaskin



Läs **ovillkorligen** bruksanvisningen före installation och idrifttagning.  
På så vis undviker du skador och olyckor.

# Innehåll

---

<b>Bidra till att skona miljön</b> .....	6
<b>Säkerhetsanvisningar och varningar</b> .....	7
<b>Använda tvättmaskinen</b> .....	14
Manöverpanel.....	14
Display.....	16
Exempel på användning .....	16
<b>Första gången tvättmaskinen används</b> .....	17
Miele@home .....	18
1. Ställa in displayspråk.....	19
2. Ställa in Miele@home .....	19
3. Avlägsna transportsäkring .....	20
4. Ta TwinDos i drift .....	20
5. Starta program för kalibrering .....	23
<b>Tvätta miljövänligt</b> .....	24
Hygien i tvättmaskinen .....	24
<i>i</i> Feedback .....	25
<b>1. Förbereda tvätten</b> .....	26
<b>2. Välja program</b> .....	27
<b>3. Lägga i tvätten</b> .....	29
<b>4. Välja programinställningar</b> .....	30
Välja temperatur/varvtal.....	30
Välja tillval .....	30
 Nedsmutningsgrad .....	30
 Senare start/SmartStart .....	31
<b>5. Tillsätta tvättmedel</b> .....	33
Tvättmedelsbehållare.....	35
Kapseldosering.....	37
<b>6. Starta program</b> .....	39
Lägga i mer tvätt efter programstart (AddLoad).....	39
<b>7. Programslut</b> .....	40
<b>Centrifugering</b> .....	41

<b>Programöversikt</b> .....	43
<b>Skötselsymboler</b> .....	50
<b>Tillvalsfunktioner</b> .....	51
SingleWash.....	51
Extra vatten .....	51
Tillval kan väljas med touchknappen Tillval .....	52
Quick .....	52
Fläckar .....	52
Förtvätt .....	52
Blötläggning .....	52
Intensiv .....	52
Extra tyst .....	53
Extra skonsam.....	53
AllergoWash .....	53
<b>Översikt tvättprogram - Tillval</b> .....	54
<b>Programförlopp</b> .....	56
<b>Ändra programförlopp</b> .....	59
Byta program (barnsäkerhetsspärr).....	59
Avbryta program tillfälligt.....	59
Avbryta program.....	59
<b>Tvättmedel</b> .....	60
Rätt tvättmedel .....	60
Avhärtningsmedel.....	60
Doseringshjälp.....	60
Efterbehandlingsmedel.....	60
Rekommendation Miele's tvättmedel.....	62
Tvättmedelsrekommendationer enligt förordning (EU) nr. 1015/2010.....	63
<b>Byta TwinDos-patron</b> .....	64
<b>Rengöring och skötsel</b> .....	65
Rengöra hölje och manöverpanel.....	65
Rengöra tvättmedelsbehållaren.....	65
TwinDos-rengöring .....	67
Info Hygien (Trumrengöring) .....	68
Rengöra vattentillloppsfilter.....	68

# Innehåll

---

<b>Hur du klarar av mindre fel själv</b> .....	69
Det går inte att starta något tvättprogram.....	69
Felmeddelande efter programavbrott.....	70
Felmeddelande efter programslut .....	71
Felmeddelanden eller störningar TwinDos-system.....	73
Allmänna problem med tvättmaskinen.....	75
Ett otillfredsställande tvättresultat .....	77
Luckan kan inte öppnas .....	78
Öppna luckan vid igensatt avlopp och/eller strömavbrott .....	79
<b>Miele service</b> .....	81
Få hjälp vid eventuella störningar .....	81
Extra tillbehör .....	81
EPREL-databas .....	81
Mieles garanti .....	81
<b>Installation</b> .....	82
Översiktsbild framsida.....	82
Översiktsbild baksida .....	83
Uppställningsyta.....	84
Bära tvättmaskinen till uppställningsplatsen.....	84
Demontering av transportsäkring .....	85
Montering av transportsäkring .....	87
Rikta tvättmaskinen.....	88
Skruva ut och dra åt fötterna.....	88
Inbyggnad under bänkskiva .....	89
Tvätt-torkpelare .....	89
Vattenskyddssystemet .....	90
Vattentillopp.....	91
Ansluta vattentilloppet.....	91
Vattenavlopp.....	92
Sätta in krök .....	92
Direktanslutning till ett vattenlås .....	93
Elanslutning .....	94
<b>Förbrukningsdata</b> .....	95
<b>Tekniska data</b> .....	96
Konformitetsdeklaration .....	97

<b>Inställningar</b> .....	98
Gå till menyn Inställningar .....	98
Välja inställningar .....	98
Bearbeta inställning .....	98
Avsluta menyn Inställningar .....	98
Språk  .....	99
TwinDos .....	99
Smutsighetsgrad .....	100
Summerns ljudstyrka .....	100
Knappljud .....	100
Hälsning .....	100
Förbrukning .....	100
Pinkod .....	101
Temperaturenhet .....	101
Ljusstyrka .....	101
Standbystatus displ. ....	102
Programinfo .....	102
Memory .....	102
Extra förtv.tid Bomull .....	102
Blötläggningstid .....	103
Skongång .....	103
Temperatursänkning .....	103
Extra vatten .....	103
Nivå Extra vatten .....	103
Maximal sköljnivå .....	104
Vattenavkylning .....	104
Lågt vattentryck .....	104
Skrynkeltskydd .....	104
Miele@home .....	105
Fjärrstyrning .....	106
SmartGrid .....	106
RemoteUpdate .....	107
Upphovsrättsliga föreskrifter och licenser för kommunikationsmodulen .....	108
<b>Tvätt- och textilvårdsmedel</b> .....	109
Tvättmedel .....	109
Specialtvättmedel  .....	110
Textilvårdande medel  .....	111
Övriga medel  .....	111
Skötselprodukter .....	111

# Bidra till att skona miljön

---

## Transportförpackning

Förpackningen skyddar maskinen mot transportskador. Förpackningsmaterialen är valda med hänsyn till miljön och är därför återvinningsbara.

Förpackning/emballage som återförs till materialkretsloppet innebär minskad råvaruförbrukning. Lämna till materialspecifika återvinningscentraler om möjligt. Din Miele-återförsäljare kan ta tillbaka förpackningen.

## Hantering av uttjänt maskin

Uttjänade elektriska och elektroniska produkter innehåller i många fall material som kan återanvändas. Men de innehåller även skadliga ämnen som är nödvändiga beståndsdelar för produktens funktion och säkerhet. Om sådana ämnen hamnar i hushållsavfallet eller hanteras på fel sätt kan det medföra skador på människors hälsa och på miljön. Kasta därför på inga villkor den uttjänade produkten i hushållsavfallet.



Lämna in uttjänade elektriska och elektroniska produkter till en återvinningsstation. Du är själv ansvarig för att radera eventuella personliga uppgifter som kan stå på maskinen. Du har en lagstadgad skyldighet att plocka ur gamla batterier och lampor som inte sitter fast i produkten. Ta dem till ett lämpligt uppsamlingsställe, där de kan lämnas in. Se till att den uttjänade produkten förvaras barnsäkert tills den lämnas in för omhändertagande.

## Säkerhetsanvisningar och varningar

Denna tvättmaskin uppfyller gällande säkerhetskrav. Felaktig användning kan medföra person- och saksador.

Läs bruksanvisningen noga innan du installerar och tar tvättmaskinen i bruk. Det är viktigt eftersom den innehåller information om inbyggnad, säkerhet, användning och underhåll. Därigenom skyddar du dig och undviker skador på tvättmaskinen.

I enlighet med normen IEC 60335-1 påpekar Miele att det är viktigt att läsa och följa kapitlet om installation av tvättmaskinen samt säkerhetsanvisningarna och varningarna.

Miele tar inget ansvar för skador som har uppstått på grund av att säkerhetsanvisningarna och varningarna inte har följts.

Spara bruksanvisningen och överlämna den vid eventuellt ägarbyte.

### Användningsområde

- ▶ Denna tvättmaskin är avsedd att användas i hushåll eller i hushållsliknande miljöer.
- ▶ Tvättmaskinen är inte avsedd att användas utomhus.
- ▶ Använd tvättmaskinen uteslutande under hushållsmässiga förhållanden och endast för att tvätta kläder vilka enligt skötsetiketten kan tvättas. All annan användning är otillåten. Miele ansvarar inte för skador som har uppstått på grund av att tvättmaskinen har använts på annat sätt än den är avsedd för eller att den har använts på ett felaktigt sätt.
- ▶ Personer, som på grund av sina fysiska, sensoriska eller mentala förmågor eller på grund av oerfarenhet eller okunskap inte kan använda tvättmaskinen på ett säkert sätt, får endast använda den under uppsikt eller anvisning av en ansvarig person.

# Säkerhetsanvisningar och varningar

---

## Om det finns barn i hemmet

- ▶ Barn under åtta år ska hållas borta från tvättmaskinen, om de inte hålls under ständig uppsikt.
- ▶ Barn från åtta år och uppåt får endast använda tvättmaskinen utan uppsikt under förutsättning att de känner till hur man använder den på ett säkert sätt. Barn måste kunna se och förstå riskerna med en felaktig användning.
- ▶ Barn får inte rengöra eller göra underhåll på tvättmaskinen utan uppsikt.
- ▶ Håll uppsikt över barn som befinner sig i närheten av tvättmaskinen. Låt inga barn leka med tvättmaskinen.

## Teknisk säkerhet

- ▶ Se avsnitten “Installation” och “Tekniska data”.
- ▶ Kontrollera att tvättmaskinen inte har några yttre, synliga skador innan du ställer upp den. En skadad tvättmaskin får inte tas i bruk.
- ▶ Jämför uppgifterna om anslutning på tvättmaskinens typskylt (säkring, spänning och frekvens) med dem som gäller för elnätet på uppställningsplatsen innan du ansluter den. Fråga i tveksamma fall en elektriker.
- ▶ Det är möjligt att tidvis eller permanent använda en fristående eller icke nätsynkron energiförsörjningsenhet (till exempel fristående elnätverk, backupsystem). Driften förutsätter att energiförsörjningsenheten följer föreskrifterna enligt EN 50160 eller liknande. De skyddsåtgärder som ska tas på uppställningsplatsen och i denna Miele-produkt vad gäller funktion och arbetssätt måste även säkerställas i fristående respektive icke nätsynkron drift. Vid behov ska åtgärderna ersättas med likvärdiga åtgärder i installationen. Exempelvis enligt det som står i aktuell publicering från VDE-AR-E 2510-2.



## Säkerhetsanvisningar och varningar

---

▶ Tvättmaskinens elektriska säkerhet garanteras endast om den ansluts till jordad säkerhetsbrytare som är installerad enligt gällande föreskrifter.

Det är mycket viktigt att denna grundläggande säkerhetsförutsättning kontrolleras. Låt en fackman kontrollera installationen vid tveksamhet.

Miele ansvarar inte för skador som har uppstått på grund av att jordad kabel saknas eller att det uppstått ett brott på kabeln.

▶ Använd av säkerhetsskäl inte förlängningskabel, grenuttag eller liknande (de kan orsaka överhettning och därmed också brand).

▶ Defekta delar får endast bytas ut mot originaldelar från Miele. Endast om originalreservdelar används garanterar Miele att alla säkerhetskrav uppfylls.

▶ Kontakten måste alltid vara lättåtkomlig för att kunna bryta strömmen till tvättmaskinen.

▶ Icke fackmannamässiga reparationer kan leda till fara för användaren. Tillverkaren tar inget ansvar för icke fackmannamässiga reparationer. Reparationer får endast utföras av Miele eller av Miele auktoriserad serviceverkstad, annars kan garantibestämmelserna inte åberopas om det skulle uppstå fel på tvättmaskinen vid senare tillfälle.

▶ Garantianspråk går förlorade om tvättmaskinen repareras av andra än av Miele auktoriserad service.

▶ Om nätanslutningskabeln är skadad måste den bytas ut av Miele service eller en av Miele auktoriserad serviceverkstad för att undvika fara för användaren.

## Säkerhetsanvisningar och varningar

---

► Vid fel på tvättmaskinen, vid rengöring och skötsel är den endast skild från elnätet i något av följande fall:

- När kontakten är utdragen.
- När huvudströmmen är avstängd.
- När säkringen är urskruvad eller frånslagen.

► Tvättmaskinen får endast anslutas till vattentillförsel med nya slangar. Gamla slangar får inte användas. Kontrollera slangarna regelbundet, så att du kan byta dem i tid om det skulle vara något och därmed förhindra vattenskador.

► Vattnets flödestryck måste vara minst 100 kPa och får inte vara högre än 1 000 kPa.

► Tvättmaskinen får inte användas på uppställningsplatser som inte är fasta (till exempel på båtar).

► Gör inga ändringar på tvättmaskinen som inte uttryckligen har godkänts av Miele.

## Användning

- ▶ Ställ inte tvättmaskinen i rum eller utrymmen där det är risk för frost. Frysta slangar kan spricka och elektronikens tillförlitlighet kan minska på grund av temperaturer under fryspunkten.
- ▶ Ta bort transportsäkringen på baksidan av tvättmaskinen innan du tar den i drift (se avsnittet “Ta bort transportsäkringen” under “Installation”). Om transportsäkringen inte är borttagen kan den vid centrifugering skada möbler och/eller maskiner som står bredvid.
- ▶ Stäng vattenkranen om tvättmaskinen ska stå oanvänd en längre tid (exempelvis vid semester), särskilt om det inte finns någon golvvBrunn i närheten av tvättmaskinen.
- ▶ Risk för översvämning!  
Innan du hänger avloppsslangen i ett handfat, kontrollera att vattnet rinner ut tillräckligt snabbt. Säkra slangen så att den inte glider iväg. Rekylkraften hos rinnande vatten kan trycka ut slangen ur handfatet om den inte är förankrad.
- ▶ Se till att inga främmande föremål (spikar, nålar, mynt eller gem) hamnar i tvättmaskinen och tvättas med. Sådana föremål kan skada olika delar i tvättmaskinen (som till exempel tvättvattenbehållaren eller tvättrumman). Skadade delar kan i sin tur skada tvätten.
- ▶ Var försiktig när du öppnar luckan när du har använt ångfunktionen. Det finns risk för brännskador av den heta ångan och de höga temperaturerna på trumman och luckglaset. Backa och vänta tills ångan har dunstat.
- ▶ Den maximala tvättmängden är 9,0 kg (torr tvätt). Mindre mängder tvätt för enstaka program hittar du i avsnittet “Programöversikt”.

## Säkerhetsanvisningar och varningar

---

- ▶ Om tvättmedlet doseras korrekt behöver tvättmaskinen inte avkalkas. Om din tvättmaskinen ändå skulle kalka igen så pass att du behöver avkalka den, använd ett avkalkningsmedel som är baserat på naturlig citronsyra. Miele rekommenderar Miele's avkalkningsmedel som du kan köpa i webbshopen på [shop.miele.se](http://shop.miele.se), hos din Mieleåterförsäljare eller hos Miele's reservdelsavdelning. Läs och följ förpackningsanvisningarna noga.
- ▶ Textilier som har behandlats med rengöringsmedel som innehåller lösningsmedel måste sköljas noggrant i rent vatten innan de tvättas.
- ▶ Använd aldrig rengöringsmedel som innehåller lösningsmedel (till exempel kemiskt ren bensin) i tvättmaskinen. Tvättmaskinen kan ta skada och giftig ånga kan bildas. Risk för brand och explosion!
- ▶ Använd aldrig rengöringsmedel som innehåller lösningsmedel i eller på tvättmaskinen (till exempel kemiskt ren bensin). Plastytorna kan skadas.
- ▶ Textilfärg måste vara lämplig för användning i tvättmaskin och får endast användas i en omfattning som är normal för hushållsbruk. Läs och följ tillverkarens anvisningar noga.
- ▶ Avfärgningsmedel innehåller svavel och kan orsaka korrosion. Av den anledningen får avfärgningsmedel inte användas i tvättmaskinen.
- ▶ Om du skulle få tvättmedel i ögonen, skölj direkt med rikligt med ljummet vatten. Om du råkar svälja tvättmedel, kontakta genast läkare. Personer som har känslig hy eller har skador på hyn ska undvika kontakt med tvättmedel.

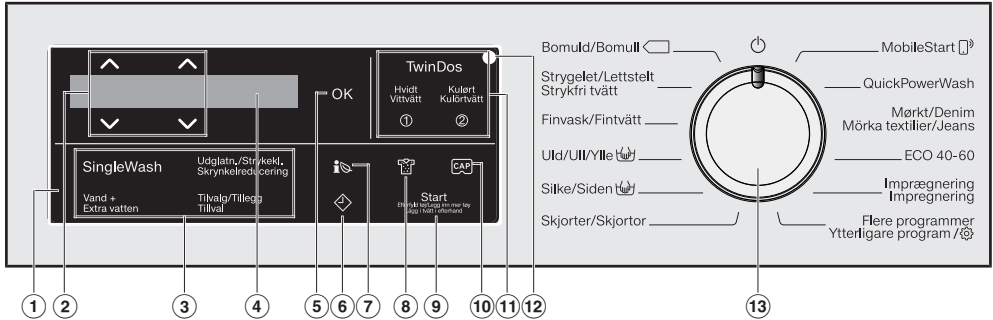
### Tillbehör och reservdelar

- ▶ Använd endast Miele's originaltillbehör. Om ej godkända tillbehör används gäller inte längre garanti och/eller produktansvar och Miele kan inte längre garantera att säkerhetsbestämmelserna uppfylls.
- ▶ Miele's torktumlare och tvättmaskiner kan monteras som tvätt-torkpelare. Till detta krävs en monteringsats som finns att köpa som extra tillbehör från Miele. Se då till att du köper en monteringsats som passar just din torktumlare och tvättmaskin.
- ▶ Tänk på att köpa en passande sockel till tvättmaskinen.
- ▶ Miele garanterar tillgängligheten av reservdelar till din tvättmaskin i upp till 15 år (minst 10 år) efter att modellserien har utgått ur sortimentet.

Miele tar inget ansvar för skador som har uppstått på grund av att säkerhetsanvisningarna och varningarna inte har följts.

# Använda tvättmaskinen

## Manöverpanel



### ① Manöverpanel

Manöverpanelen består av displayen och olika touchknappar. De olika touchknapparna förklaras längre fram.

### ② Touchknappar ^ v

Med touchknapparna ^ v kan värdena i displayen ändras. Touchknappen ^ höjer värdet eller skjuter urvalslistan uppåt, touchknappen v minskar värdet eller skjuter urvalslistan nedåt.

### ③ Touchknappar för tillvalsfunktioner

Du kan komplettera tvättprogrammen med tillvalsfunktioner. När du har valt ett tvättprogram lyser touchknapparna för de tillvalsfunktioner som kan väljas med dimmat ljus.

### ④ Display

I displayen visas följande värden och/eller väljs:

1. Temperatur, varvtal och resttid för det valda tvättprogrammet.
2. Urvalslistornas enskilda värden för tillval och inställningar.


### ⑤ Touchknapp OK

Med touchknappen OK bekräftar du det valda värdet.

### ⑥ Touchknapp ⬇

Touchknappen ⬇ startar Senare start. Med Senare start kan du välja en senare tidpunkt för programstarten. Programstarten kan flyttas fram från 15 minuter upp till 24 timmar. På så sätt kan t.ex. en billigare nattaxa för elen utnyttjas. Ytterligare information hittar du i avsnittet "Senare start".

## ⑦ Touchknapp

Via touchknappen  får du information om tvättmaskinens energi- och vattenförbrukning.

Du hittar mer information i avsnittet "Tvätta miljövänligt - Feedback".

I displayen visas följande information:

- Före programmet visas en prognos för energi- och vattenförbrukningen.
- Under programmet eller vid programslut visas energi- och vattenförbrukningen.

## ⑧ Touchknapp

Tvättens smutsighetsgrad kan anges i tre nivåer. Touchknappen är bara aktiv vid aktiverad touchknapp TwinDos.

## ⑨ Touchknapp Start/Lägg i tvätt i efterhand

- Ⓐ Touchknappen blinkar så snart ett program kan startas. När du trycker på touchknappen *Start/Lägg i tvätt i efterhand* startas det valda programmet. Touchknappen lyser konstant.
- Ⓑ Om programmet har startats kan du fortfarande lägga i tvätt med touchknappen *Start/Lägg i tvätt i efterhand*.

## ⑩ Touchknapp

Med touchknapparna kan tvättmedelsdoseringen aktiveras via en kapsel.

## ⑪ Touchknappar TwinDos med tillvalsknapparna Vittvätt och Kulörtvätt


Med touchknappen *TwinDos* avaktiverar eller aktiverar du den automatiska tvättmedelsdoseringen. Beroende på tvättens färg väljer du tvättmedelsdosering med touchknappen *Vittvätt* eller *Kulörtvätt*.

Ytterligare information hittar du i kapitlet "TwinDos".

## ⑫ Optiskt gränssnitt

Används av Miele service som kontroll- och överföringspunkt.

## ⑬ Programväljare

För val av program och avstängning av tvättmaskinen. Tvättmaskinen kopplas in vid val av program och stängs av när programväljaren ställs i läget .

# Använda tvättmaskinen

## Display

I displayen visas följande värden från vänster till höger:



- vald tvättemperatur
- valt centrifugeringsvarvtal
- programtiden

## Exempel på användning

### Flytta markören i en urvalslista

Du ser på rullningslistan i displayen att det finns en urvalslista.



Genom att trycka på touchknappen ∨ flyttas urvalslistan neråt. Genom att trycka på touchknappen ∧ flyttas urvalslistan uppåt. Med touchknappen OK aktiveras punkten som visas i displayen.

### Markering av vald punkt



En aktiverad punkt i en urvalslista markeras med en bock ✓.

## Ställa in olika värden



Värdet visas i vitt. Genom att trycka på touchknappen ∨ minskar värdet. Genom att trycka på touchknappen ∧ ökar värdet. Med touchknappen OK aktiveras värdet som visas i displayen.

## Lämna en undermeny

Du lämnar en undermeny genom att välja tillbaka ↵.



# Första gången tvättmaskinen används

⚠ Skador genom felaktig uppställning och anslutning.

En felaktig uppställning och anslutning av tvättmaskinen skapar svåra saksador.

Se gärna kapitel "Installation".

## Ta bort skyddsfilm och etiketter

### ■ Ta bort:

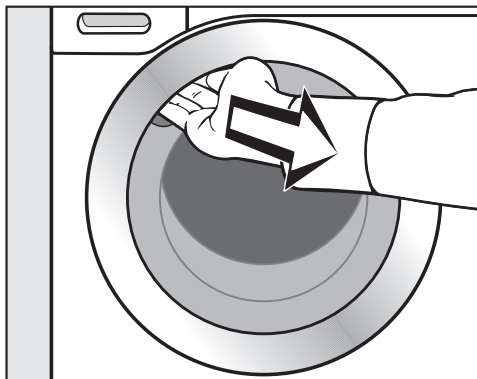
- skyddsfilm från luckan (om sådan finns),
- alla etiketter (om sådana finns) från framsidan och topplocket.

Etiketter som du ser när luckan är öppen (t.ex. typskylten) får du inte ta bort.

Denna tvättmaskin har genomgått en fullständig funktionskontroll. Det kan därför finnas vatten kvar i tvättrumman.

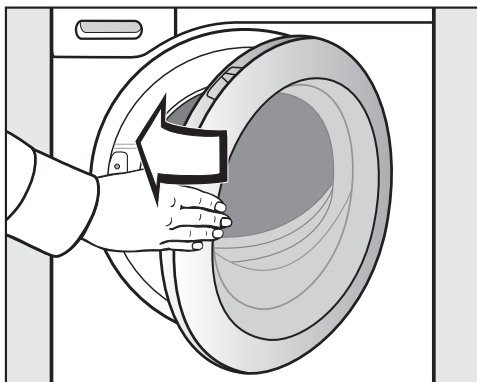
## Ta ut tvättmedelspatronerna och kröken ur tvättrumman

I trumman finns två tvättmedelspatroner för automatisk tvättmedelsdosering och en krök för avloppsslangen.



■ Ta tag i handtaget och dra upp luckan.

■ Ta ut båda tvättmedelspatronerna och kröken.



■ Stäng luckan med en lätt sväng rörelse.

# Första gången tvättmaskinen används

## Miele@home

Din tvättmaskin är utrustad med en integrerad wifi-modul.

För användningen behöver du:

- ett wifi-nätverk
- appen Miele@mobile
- ett användarkonto hos Miele. Användarkontot kan du skapa i appen Miele@mobile.

Appen Miele@mobile guidar dig vid anslutningen mellan tvättmaskinen och ditt hemnätverk.

Efter det att du har anslutit tvättmaskinen till ditt hemnätverk kan du exempelvis göra följande med appen:

- Fjärrstyra tvättmaskinen
- Ta fram information om tvättmaskinens driftläge
- Ta fram information om programförlopp

När du ansluter tvättmaskinen till ditt hemnätverk höjs energiförbrukningen, även om tvättmaskinen är avstängd.

Kontrollera att signalen från ditt nätverk är tillräckligt stark där tvättmaskinen står.

## Tillgänglighet wifi-anslutning

Wifi-anslutningen delar frekvensområde med andra maskiner och produkter (till exempel mikrovågsugnar, fjärrstyrda leksaker). Detta kan orsaka tillfälliga eller fullständiga störningar i anslutningen. Av denna anledning kan en ständig åtkomst till de befintliga funktionerna inte garanteras.

## Tillgänglighet Miele@home

Vilka funktioner du kan använda i Miele-appen beror på vilka Miele@home-servicetjänster som är tillgängliga i ditt land.

Servicetjänsten för Miele@home finns inte i alla länder.

Gå till Miele's hemsida [www.miele.se](http://www.miele.se) för information om tjänstens tillgänglighet.

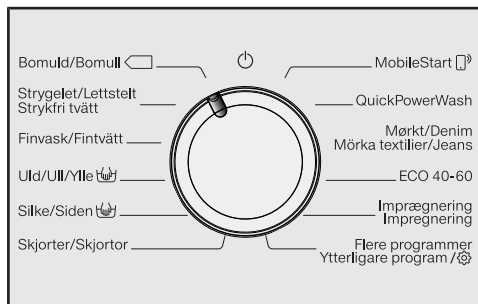
## Appen Miele

Appen Miele kan laddas ner utan kostnad från App Store® eller Google Play™.



# Första gången tvättmaskinen används

## Starta tvättmaskinen



- Vrid programväljaren till programmet *Bomull*.

Välkomstsignalen hörs och välkomstskärmen lyser.

Displayen leder dig genom de **5 stegen** vid en första idrifttagning.

## 1. Ställa in displayspråk

Du kommer att bli uppmanad om att ställa in språk i displayen. Det går alltid att ändra språket via *Ytterligare program* i den underliggande punkten *Inställningar*.



- Tryck på touchknapparna  $\nabla/\Delta$  tills önskat språk visas i displayen.
- Bekräfta språk genom att trycka på knappen *OK*.

## 2. Ställa in Miele@home

I displayen visas följande meddelande: **i Miele@home**

- Bekräfta med *OK*.

I displayen visas följande meddelande: **Ställ in nu**

- Om du direkt vill ställa in Miele@home: Tryck på touchknappen *OK*.

- Om du vill göra inställningen senare: Tryck på touchknappen  $\nabla$  och i displayen visas: **Ställ in senare och bekräfta med knappen *OK***.

I displayen visas följande valmöjlighet:

1. Anslut via WPS
2. Anslut via app

- Välj önskad anslutningstyp.

### Ansluta via WPS

- Följ uppmaningarna i displayen.


### Ansluta via Miele's app

I displayen står: **Vänta på app.**


- Byt nu till Miele-appen.
- Genomför ytterligare steg för registrering i Miele-appen.

# Första gången tvättmaskinen används

## 3. Avlägsna transportsäkring

 Skador på grund av att transportsäkring inte tagits bort. En transportsäkring som inte är borttagen kan leda till skador på tvättmaskinen och möbler och maskiner i närheten. Ta bort transportsäkring så som beskrivs i avsnittet "Uppställning och anslutning".


I displayen visas följande meddelande:

-  Avlägsna transportsäkring
- Bekräfta med touchknappen *OK*.

## 4. Ta TwinDos i drift

I leveranstillstånd är angivelserna UltraPhase 1 och UltraPhase 2 förinställda och måste bara bekräftas.

I displayen visas följande meddelande:

-  TwinDos
- Bekräfta med touchknappen *OK*.

I displayen visas följande meddelande: Ställ in nu

- Om du direkt vill ställa in TwinDos: Tryck på touchknappen *OK*.
- Om du vill göra inställningen senare: Tryck på touchknappen  $\nabla$  och i displayen visas: Ställ in senare och bekräfta med knappen *OK*.

## Göra inställningar för fack ①

I leveranstillstånd är angivelsen UltraPhase 1 förinställd.



- Bekräfta med touchknappen *OK*.



- Bekräfta med touchknappen *OK*.

I displayen visas:




 Ställ in dosering. Anpassa till vattenhårdhet.

- Bekräfta med touchknappen *OK*.

Doseringsmängden för UltraPhase 1 för  (hårdhetsområde II) är förinställd.



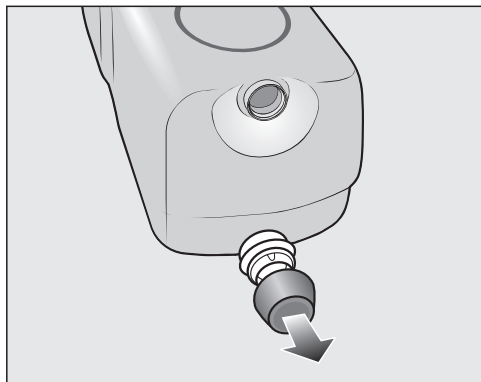
- Bekräfta det förinställda värdet med touchknappen *OK*. Om du vill korrigera värdet, använd touchknapparna  $\nabla/\wedge$  och bekräfta med touchknappen *OK*.

UltraPhase 1	
 Hårdhetsområde I	46 ml
 Hårdhetsområde II	58 ml
 Hårdhetsområde III	70 ml

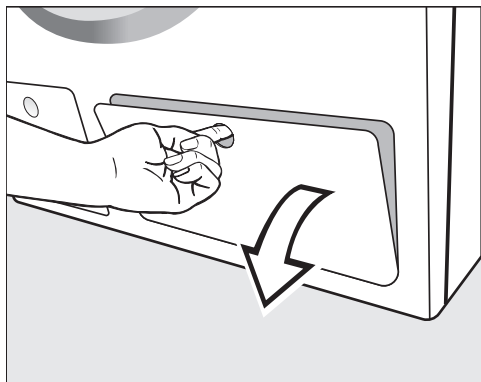
## Första gången tvättmaskinen används

I displayen visas:

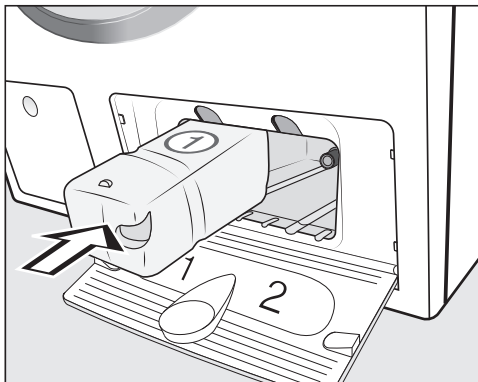
**i** Sätt in ①



- Ta bort pluggen från den medföljande tvättmedelspatronen **UltraPhase 1**.



- Öppna luckan för TwinDos.



- Skjut in tvättmedelspatronen för **UltraPhase 1** i **fack 1** tills du hör att den snäpper fast.

# Första gången tvättmaskinen används

## Göra inställningar för fack ②

I leveranstillstånd är angivelsen UltraPhase 2 förinställd.

Efter att patronen skjutits in växlar displayen till:



- Bekräfta med touchknappen OK.






- Bekräfta med touchknappen OK.

Doseringsmängden för UltraPhase 2 för  (hårdhetsområde II) är förinställd.

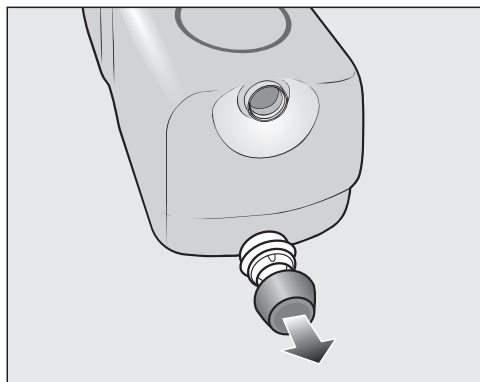


- Bekräfta det förinställda värdet med touchknappen OK. Om du vill korrigera värdet, använd touchknapparna ∇/∆ och bekräfta med touchknappen OK.

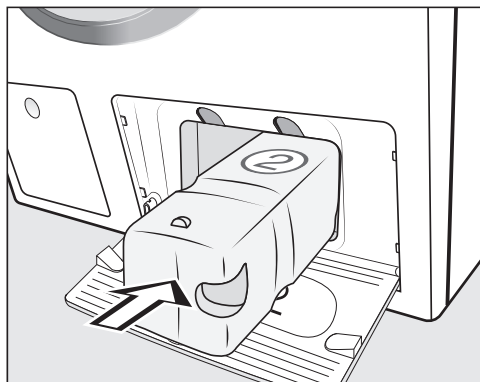
UltraPhase 2	
 Hårdhetsområde I	36 ml
 Hårdhetsområde II	45 ml
 Hårdhetsområde III	54 ml

I displayen visas:

 Sätt in ②




- Ta bort pluggen från den medföljande tvättmedelspatronen **UltraPhase 2**.



- Skjut in tvättmedelspatronen för **UltraPhase 2** i **fack 2** tills du hör att den snäpper fast.

När du skjuter in patronen byter displayvisningen till:

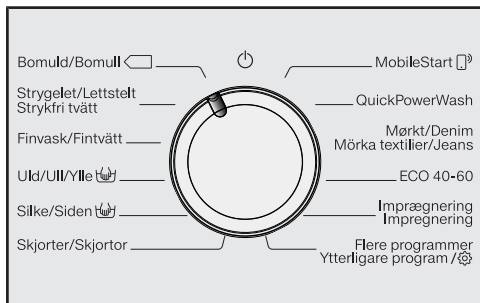
 "TwinDos" är inställd.

- Bekräfta med touchknappen OK.
- Stäng luckan för TwinDos.

# Första gången tvättmaskinen används

## 5. Starta program för kalibrering

För optimal vatten- och elförbrukning och för ett optimalt tvättresultat är det viktigt att tvättmaskinen kalibreras.



För detta **måste** programmet *Bomull* startas utan tvätt och utan tvättmedel.

Att starta ett annat program är möjligt först efter kalibreringen.

I displayen visas följande meddelande:

Öppna och starta "Bomull 90 °C" utan tvätt

- Tryck på touchknappen tills touchknappen *OK* lyser och bekräfta med *OK*.

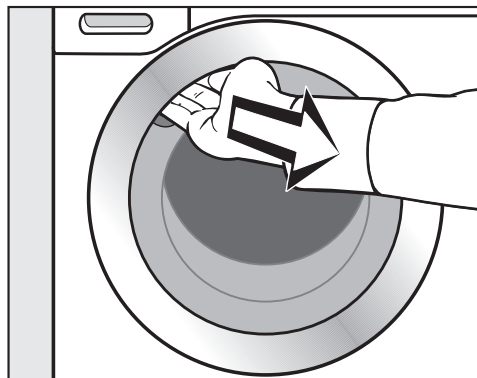


- Öppna vattenkranen.
- Tryck på touchknappen *Start/Lägg i tvätt i efterhand*.

Programmet för att kalibrera tvättmaskinen har startat. Det tar cirka två timmar.

När det är avslutat visas ett meddelande i displayen:

- Driftspärren är avstängd



- Ta tag i handtaget och dra upp luckan.

**Tips!** Stäng inte luckan helt så att trumman kan torka.

- Vrid programväljaren till .

# Tvätta miljövänligt

---

## Energi- och vattenförbrukning

- Använd maximal tvättmängd för respektive tvättprogram. Energi- och vattenförbrukningen är då som lägst i förhållande till den totala tvättmängden.
- Program med en energisnål energi- och vattenförbrukning har normalt en längre programtid. Genom att programtiden förlängs kan den faktiska tvätttemperaturen sänkas med samma tvättresultat.

Programmet ECO 40-60 har till exempel en längre programtid än programmet Bomull 40 °C eller 60 °C. Programmet ECO 40-60 har dock en energisnålare energi- och vattenförbrukning, men en längre programtid.

- Tvätta mindre mängder lätt smutsad tvätt i programmet Express 20.
- Moderna tvättmedel gör att du även kan tvätta med lägre tvätttemperaturen (till exempel 20 °C). Använd motsvarande temperaturinställning för att spara energi.

## Hygien i tvättmaskinen

När man tvättar i låga temperaturer och/eller med flytande tvättmedel finns risk för att det bildas bakterier och lukt i tvättmaskinen. Därför rekommenderar Miele att rengöra tvättmaskinen en gång i månaden.

Om meddelandet Hygiene-info: starta program med minst 75°C eller "Maskin-rengöring" visas i displayen så måste tvättmaskinen rengöras.

## Anvisningar för påföljande maskinell torkning

Valt centrifugeringsvarvtal påverkar tvättens restfuktighet och tvättmaskinens ljudnivå.

Ju högre centrifugeringsvarvtal du väljer, desto lägre är tvättens restfuktighet. Tvättmaskinens ljudnivå ökar dock.


Välj högsta möjliga centrifugeringsvarvtal för det aktuella tvättprogrammet för att spara energi vid torkning.

## Tvättmedelsförbrukning

- Använd den automatiska tvättmedelsdoseringen för exakt dosering.
- Tänk också på hur smutsig tvätten är när du doserar tvättmedel.
- Följ anvisningarna på tvättmedelsförpackningen när du ska dosera tvättmedel.




## Feedback

Via touchknappen  får du information om tvättmaskinens energi- och vattenförbrukning.

I displayen visas följande information:

- Före programmet visas en prognos för energi- och vattenförbrukningen.
- Under programmet eller vid programslut visas energi- och vattenförbrukningen.

### 1. Prognos

- Tryck på touchknappen  när du har valt tvättprogram.

Stapeldiagrammet visar prognosen för energi- och vattenförbrukningen.




Ju mer av stapeldiagrammet (▯) som syns, desto högre är energi- och vattenförbrukningen.

Prognosen ändras beroende på valt tvättprogram, temperatur och tillval.

- Tryck på touchknappen *OK* eller vänta tills displayen åter växlar till utgångsläget.

## 2. Faktisk förbrukning

Under programmet och vid programslut visas den faktiska energi- och vattenförbrukningen.


- Tryck på touchknappen .



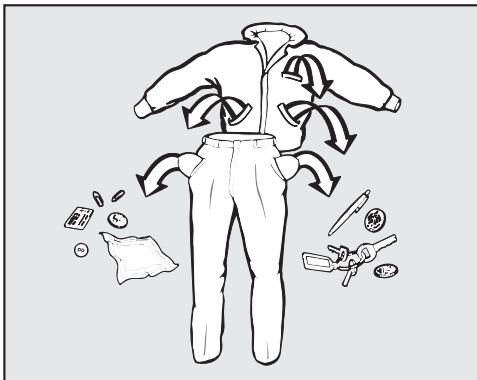
- Tryck på touchknapparna  $\nabla/\wedge$  för att gå till visningen för vattenförbrukning.

Förbrukningen ändras under programmet.

När du öppnar luckan eller efter automatisk avstängning efter programslut återgår informationen till prognosen.

**Tips!** I Inställningar  under Förbrukning kan du se förbrukningen för det senaste programmet.

# 1. Förbereda tvätten



- Töm alla fickor.

⚠ Skador på grund av främmande föremål.

Föremål (exempelvis mynt, spikar och gem) kan skada textilier och maskindelar.

Kolla igenom kläderna så att det inte finns några föremål i fickorna, och ta i så fall bort dem.

## Sortera tvätten

- Sortera textilierna efter färg och skötseliktets symboler (som sitter vid kragen eller i sidosömmen).

**Tips!** Mörka textilier har ofta ett över-skott på färg och färgar därför av sig vid de första tvättomgångarna. Tvätta därför ljus och mörk tvätt separat för att undvika missfärgning.

## Förbehandla fläckar

- Ta om möjligt bort eventuella fläckar från textilier medan de fortfarande är färska. Badda bort fläckarna med en trasa som inte färgar av sig. Gnid inte!

**Tips!** Fläckar (blod, ägg, kaffe, te etc.) kan ofta tas bort med ett par tricks som du finner i Miele's fläckguide. Du kan klicka dig fram till denna fläckguide på [www.miele.se](http://www.miele.se).

⚠ Skador på grund av rengöringsmedel som innehåller lösningsmedel. Kemiskt ren bensin, fläckborttagningsmedel osv. kan skada plastdelar.

Om du behandlar textilier med rengöringsmedel, se till att rengöringsmedlet inte kommer i kontakt med några plastdelar.


⚠ Risk för explosioner med rengöringsmedel som innehåller lösningsmedel.

Vid användning av rengöringsmedel som innehåller lösningsmedel kan en explosiv blandning uppstå.

Använd inte rengöringsmedel som innehåller lösningsmedel i tvättmaskinen.

## Allmänna tips

- Avlägsna gardinrullar och blyband före tvätt eller lägg dem i en tvättpåse.
- Avlägsna eller sy fast behåbygglar som har lossnat.
- Stäng blyxtlås, hyskor och hakar före tvätt.
- Stäng, om möjligt, större textilier som påslakan och örngott så att inte mindre plagg hamnar i dessa.

Tvätta inte textilier som är märkta med **tål ej tvätt** (skötselsymbol )

## 2. Välja program

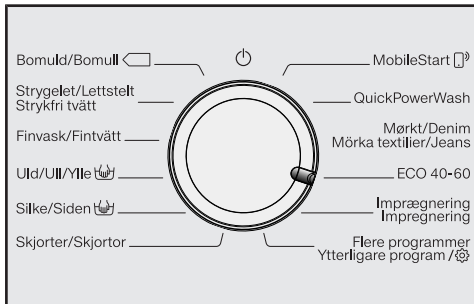
### Koppla in tvättmaskinen

- Vrid programväljaren till ett program.

### Programval

Det finns 3 möjligheter för programval:

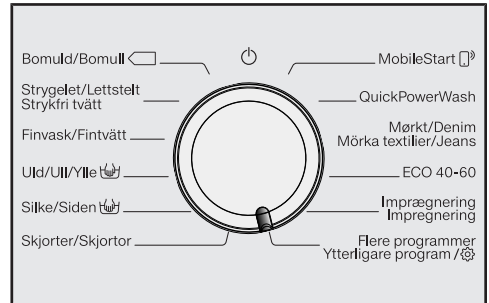
#### 1. Val av standardprogram med programväljaren



- Vrid programväljaren till önskat program.

Det valda programmet visas i displayen. Sedan växlar displayen till utgångsläget.

#### 2. Val av ytterligare program via "Ytterligare program/gear" och displayen:



- Vrid programväljaren till positionen *Ytterligare program/gear*.

I displayen står:




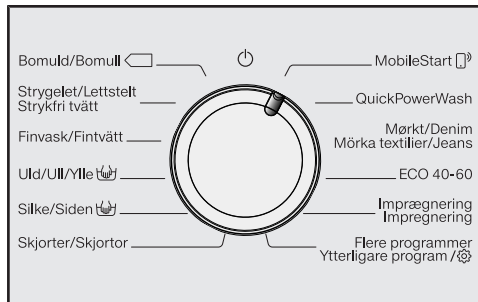
- Tryck på touchknapparna  $\nabla/\Delta$  tills önskat program står i displayen.
- Bekräfta programmet med touchknappen OK.

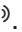
Beroende på valt program visas de förinställda programparametrarna.

## 2. Välja program


### 3. Val av program via programväljaren **MobileStart** och appen Miele

**Tips!** För att använda **MobileStart**  måste tvättmaskinen vara ansluten till WLAN-nätverket och Fjärrstyrning måste vara startad.





- Vrid programväljaren till positionen **MobileStart** .

I displayen står:

 Lägg i tvätt, stäng luckan och tryck på "Start". Maskinen går att fjärrstyra.

- Följ anvisningarna i displayen och starta programmet.

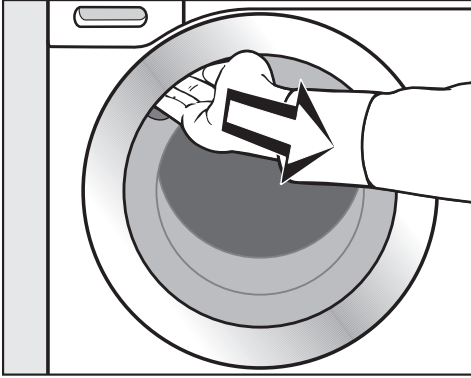
I displayen står:

 **MobileStart** 

Tvättmaskinen kan nu användas med appen Miele.

### 3. Lägga i tvätten

#### Öppna luckan



- Ta tag i handtaget och dra upp luckan.

Var säker på att trumman är helt tom innan du börjar lägga i tvätt.

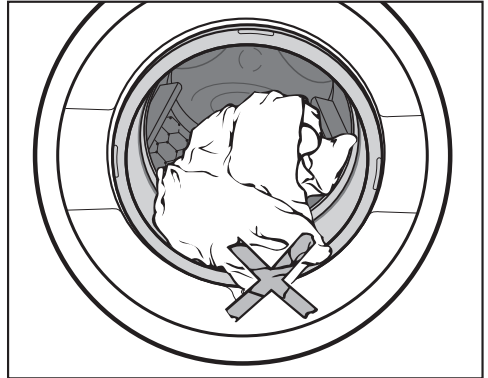
Vid maximal tvättmängd är energi- och vattenförbrukningen som lägst i förhållande till den totala tvättmängden. En överfull trumma försämrar tvättresultatet och medför skrynkligare plagg.

- Lägg i tvätten ovikt och löst i trumman.

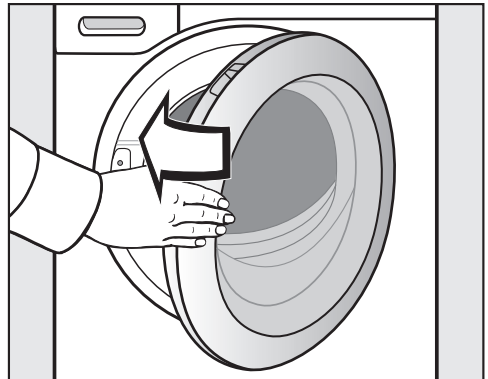
Olika stora plagg och textilier höjer tvätteffekten och ger en bättre fördelning vid centrifugeringen.

**Tips!** Tänk på maximal tvättmängd för de olika tvättprogrammen. Vid programval visas alltid maximal tvättmängd för det valda programmet.

#### Stänga luckan



- Se till att tvätten inte kläms fast mellan luckan och tätningringen.



- Stäng luckan med lätt sväng rörelse.

## 4. Välja programinställningar

### Välja temperatur/varvtal

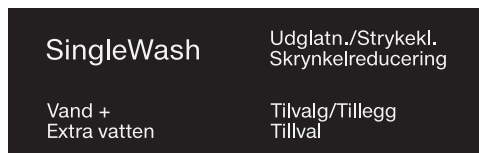
Du kan ändra ett tvättprograms förvalda temperatur/varvtal när programmet tillåter det.

Temperaturerna som nås i tvättmaskinen kan avvika från de valda temperaturerna. Kombinationen av energitillförsel och tvättid ger ett optimalt tvättresultat.



- Tryck på touchknapparna  $\nabla/\Delta$  över eller under temperatur- eller varvtalsangivelsen i displayen, tills önskad temperatur/varvtal visas i displayen.

### Välja tillval



- Tryck på touchknappen för önskad tillvalsfunktion som då lyser ljust.

**Tips!** Du kan välja flera tillvalsfunktioner till ett tvättprogram.

Alla tillval kan inte väljas till alla tvättprogram. Om ett tillval inte lyser dimmat tillåts inte tillvalet för tvättprogrammet (se avsnitt "Tillval").

### Touchknapp Tillval

Med hjälp av touchknappen *Tillval* kan du välja ytterligare tillval.


- Tryck på touchknappen *Tillval*.

I displayen står:



- Tryck på touchknapparna  $\nabla/\Delta$  tills önskat tillval står i displayen.
- Bekräfta tillvalet med touchknappen *OK*.

### Nedsmutsningsgrad

Touchknappen  är bara aktiv vid aktiverad touchknapp TwinDos. Du hittar mer information i avsnittet "5. Tillsätta tvättmedel - TwinDos".

## 4. Välja programinställningar

### ◆ Senare start/SmartStart

#### Senare start

Med Senare start kan du välja en senare tidpunkt för programstarten.

Denna funktion är aktiv när inställningen SmartGrid är avstängd.

Inställningen i timmar kan göras i värdena 00 till 24. Inställningen i minuter kan göras i 15-minuterssteg från 00 till 45.

#### Ställa in tid för senare start

- Tryck på touchknappen ◆.

I displayen visas följande:



- Ställ in timmarna med touchknapparna ∨∧. Bekräfta med touchknappen OK.

Displayen växlar till:



- Ställ in minuterna med touchknapparna ∨∧. Bekräfta med touchknappen OK.

**Tips!** Om du trycker på någon av touchknapparna ∨∧ och håller kvar fingret räknas värdet automatiskt upp eller ner.

#### Radera Senare start

Innan programstart kan den valda tiden för Senare start raderas.

- Tryck på touchknappen ◆.

I displayen står den valda tiden för Senare start.

- Ställ in ett tidsvärde från 00:00 h med touchknapparna ∨∧. Bekräfta med touchknappen OK.

Den valda tiden för Senare start raderas.

Efter programstart kan den valda tiden för Senare start bara ändras eller raderas genom att avbryta programmet.

#### Ändra Senare start

Innan programstart kan den valda tiden för Senare start ändras.

- Tryck på touchknappen ◆.
- Ändra den angivna tiden och bekräfta med touchknappen OK.

## 4. Välja programinställningar


### SmartStart

Med SmartStart definierar du en tidsperiod som tvättmaskinen ska startas inom. Starten görs efter en signal, till exempel från din elleverantör när strömmen är som billigast.

Denna funktion är aktiv när inställningen SmartGrid är inkopplad.

Den definierbara tidsperioden ligger mellan 15 minuter och 24 timmar. Under tiden kommer tvättmaskinen att vänta på signalen för eltariffen. Om ingen signal skickas inom den definierade tidsperioden, startar tvättmaskinen programmet.

### Ställa in tidsperiod

Om du har aktiverat funktionen SmartGrid i inställningarna visas inte längre Start om efter att touchknappen  har tryckts in, utan SmartStart (se kapitlet "Inställningar", avsnitt "SmartGrid").

Tillvägagångssättet motsvarar tidsinställning för Senare start.

- Ställ in timmar med touchknapparna  $\nabla/\wedge$  och bekräfta med touchknappen OK.

Timmarna sparas och sifferblocket för minuter är markerat.

- Ställ in minuter med touchknapparna  $\nabla/\wedge$  och bekräfta med touchknappen OK.
- Tryck på knappen *Start/Lägg i tvätt i efterhand* för att aktivera tvättprogrammet med SmartStart.

På displayen visas följande:





## 5. Tillsätta tvättmedel

Det går att tillsätta tvättmedel på olika sätt.

Denna tvättmaskin är utrustad med TwinDos-system.


TwinDos måste vara aktiverat såsom det beskrivs i avsnittet "Första idrifttagning".

### Så fungerar UltraPhase 1 och UltraPhase 2

UltraPhase 1 är ett flytande tvättmedel som löser upp smuts och avlägsnar de vanligaste fläckarna. UltraPhase 2 är ett blekmedel och avlägsnar hårdnackade fläckar. De båda medlen doseras vid olika tider i tvättprocessen för ett optimalt tvättresultat. UltraPhase 1 och UltraPhase 2 rengör vita och kulörta textilier noggrant. UltraPhase 1 och UltraPhase 2 kan du köpa i engångspatroner i Miele's online-shop ([shop.miele.se](http://shop.miele.se)) eller hos en Miele återförsäljare.

### Aktivering av dosering med TwinDos

TwinDos-doseringen aktiveras automatiskt i alla program där en dosering är möjlig.

**Tips!** Doseringsmängden tvättmedel är förinställd. Om för mycket skum bildas kan du reducera doseringsmängden via Inställningar  TwinDos.

### Ändra TwinDos-dosering

Du kan ändra den föreslagna färgsammansättningen av tvätten.

- Tryck på touchknappen *Vit tvätt* eller *Kulörtvätt*.


### Avaktivera dosering med TwinDos

- Tryck på touchknappen *TwinDos*.

Touchknappen lyser nu endast dimmat och doseringen är avstängd.

### Användning av ytterligare medel för fläckborttagning

Om du vill använda ett medel för fläckborttagning finns följande möjligheter:




- Sätt in en Booster-kapsel och aktivera kapseldoseringen.
- Fyll på fläckborttagningsmedel i facket  i tvättmedelsbehållaren.


## 5. Tillsätta tvättmedel


---

### Välja smutsighetsgrad för tvätten

Tvättens nedsmutsningsgrad delas in i tre grader:

-  lite  
Inga nedsmutsningar eller fläckar syns
-  normalt  
Synlig smuts och/eller få lättare fläckar
-  mycket  
Nedsmutsningar och/eller fläckar syns tydligt

Doseringsmängden tvättmedel via TwinDos och vattenmängden vid sköljning är inställt för nedsmutsningsgraden  normalt.

- Tryck på touchknappen  för att välja en annan nedsmutsningsgrad.

Tvättmedelsmängden och mängden sköljvatten anpassas då till nedsmutsningsgraden.

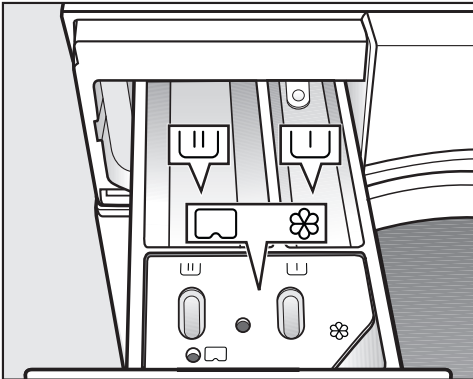
## 5. Tillsätta tvättmedel

### Tvättmedelsbehållare

Du kan använda alla tvättmedel som är avsedda för hushållstvättmaskiner. Följ användaranvisningarna och doseringsanvisningarna på tvättmedelsförpackningen.

Se till att TwinDos-doseringen är avstängd.

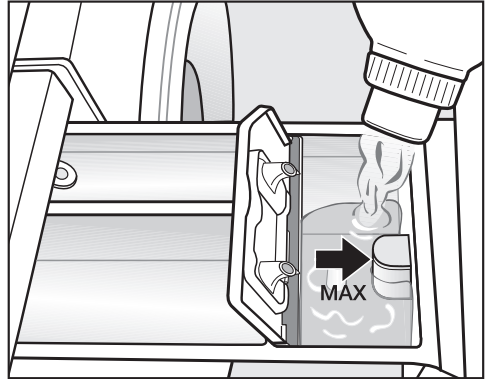
### Fylla på tvättmedel



- Dra ut tvättmedelsbehållaren och fyll på tvättmedel i facken.

- U Tvättmedel för förtvätt
- U Tvättmedel för huvudtvätt och blötläggning
- ⊗ Sköljmedel, formsköljmedel, flytande stärkmedel eller kapsel

### Fylla på sköljmedel



- Fyll på sköljmedel, formsköljmedel eller flytande stärkmedel i fack ⊗. **Beakta den maximala påfyllningsmängden.**

Medlet spolas in med den sista sköljningen. Vid slutet av tvättprogrammet kvarstår en liten restmängd vatten i facket ⊗.

Rengör tvättmedelsbehållaren, särskilt sughäverten, om stärkmedel doseras automatiskt flera gånger.

## 5. Tillsätta tvättmedel

---

### Tips för dosering

Ta hänsyn till hur smutsig tvätten är och mängden tvätt när du doserar tvättmedel. Reducera tvättmedelsmängden vid mindre mängder tvätt (t.ex. reducera tvättmedlet med hälften vid hälften så mycket tvätt).

### För lite tvättmedel:

- Gör att tvätten inte blir ren och med tiden blir den gråaktig och hård.
- Gör att det kan bildas mögel i tvättmaskinen.
- Gör att fett i kläderna inte löses upp fullständigt.
- Leder till att kalkavlagringar bildas lättare i elementen.

### För mycket tvättmedel

- Ger ett dåligt tvätt-, skölj- och centrifugeringsresultat.
- Ger högre vattenförbrukning och därigenom automatisk inkoppling av en extra sköljomgång
- Innebär en högre belastning på miljön.

### Användning av flytande tvättmedel vid förtvätt

Det är inte möjligt att tillsätta flytande tvättmedel i huvudtvätten vid aktiv förtvätt.

Använd TwinDos-dosering för tvättning med aktiverad förtvätt.

### Användning av tvättmedelstabletter eller -pods

Lägg **alltid** tvättmedelstabletter eller -pods direkt i trumman med tvätten. Man kan inte tillsätta ytterligare via tvättmedelsbehållaren.

Mer information om tvättmedel och dosering finns i avsnittet "Tvättmedel".

## 5. Tillsätta tvättmedel

### Kapseldosering

Det finns kapslar med tre olika innehåll:

- ☼ = textilvårdsmedel (exempelvis sköljmedel och impregneringsmedel)
- ☼☼ = tillsats (exempelvis tvättmedelsförstärkare)
- ☼☼☼ = tvättmedel (bara för huvudtvätt)

En kapsel (cap) innehåller alltid rätt mängd för en tvättomgång.

Du kan köpa kapslar (caps) i Miele's online-shop, via Miele's reservdelsavdelning eller hos din Mieleåterförsäljare.


⚠ Kapslarna kan vara hälsofarliga. Ingredienserna i kapslarna kan skada din hälsa om de förtärs eller kommer i kontakt med huden. Förvara kapslarna utom räckhåll för barn.

### Aktivera CapDosing (kapseldosering)

- Tryck på touchknappen .

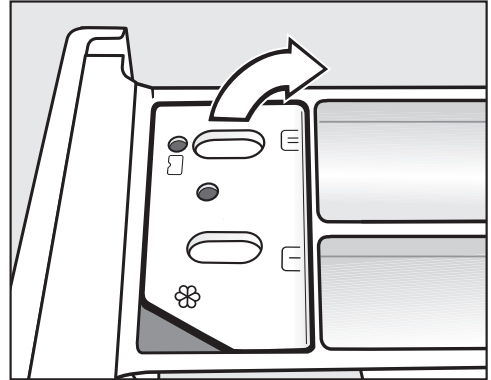
I displayen står:




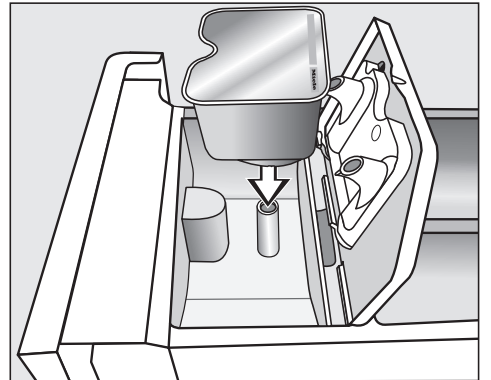
- Tryck på touchknappen  tills önskad kapsel visas i displayen.
- Bekräfta med touchknappen OK.

### Lägga in kapseln

- Öppna tvättmedelsbehållaren.

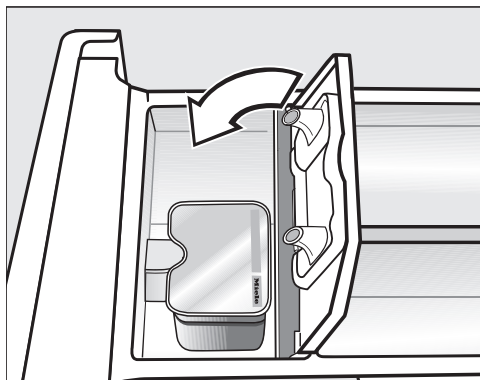


- Öppna luckan till facket /☼☼.



- Tryck fast kapseln ordentligt.

## 5. Tillsätta tvättmedel



- Stäng luckan och tryck fast den ordentligt.
- Skjut in tvättmedelsbehållaren.

Kapseln öppnas i tvättmedelsbehållaren. Om du tar ut kapseln oanvänd ur tvättmedelsbehållaren, kan innehållet rinna ut.  
Släng öppnade kapslar.

Kapselns innehåll tillsätts vid rätt tidpunkt i tvättprogrammet.


Vattentillobet i fack ☼ sker endast via kapseln vid kapseldosering.  
Fyll inte på extra sköljmedel i fack ☼.

- Efter avslutat tvättprogram tar du bort den tomma kapseln.

Av tekniska skäl finns det kvar en liten mängd vatten i kapseln.

### Stänga av eller ändra kapseldosering

Det är bara möjligt att stänga av eller ändra innan programstart.

- Tryck på touchknappen .
- Välj ingen Cap (stänga av) eller en annan kapselsort (ändra).

## 6. Starta program



- Tryck på touchknappen *Start/Lägg i tvätt i efterhand* som lyser med blinkande ljus.

Luckan spärras och tvättprogrammet startar.

I displayen visas aktuell programstatus.

Tvättmaskinen informerar dig om aktuellt programavsnitt och resterande programtid.

Om en tid för Senare start är vald visas denna i displayen.


### Energibesparing

Efter 10 minuter blir displayenheterna mörka. Touchknappen *Start/Lägg i tvätt i efterhand* lyser med blinkande ljus.

Du kan åter starta displayenheterna:


- Tryck på touchknappen *Start/Lägg i tvätt i efterhand* (detta påverkar inte ett pågående program).

### Lägga i mer tvätt efter programstart (AddLoad)

Det är möjligt att när som helst lägga i eller ta ur tvätt, så länge symbolen  inte lyser i displayen.

- Tryck på touchknappen *Start/Lägg i tvätt i efterhand*.

I displayen står:

 Vänta

- Vänta tills följande display lyser:

 Öppna luckan möjl.

- Öppna luckan och lägg i eller plocka ur tvätt.
- Stäng luckan.
- Tryck på touchknappen *Start/Lägg i tvätt i efterhand*.

Tvättprogrammet fortsätter.

Det är generellt inte möjligt att lägga i eller ta ur tvätt om:

- tvättvattnets temperatur överstiger 55 °C,
- vattennivån i trumman överstiger ett visst värde.


## 7. Programslut

### Öppna luckan och ta ut tvätten

Under skrynkelskyddsfasen är luckan fortfarande spärrad. I displayen växlar visningen mellan:

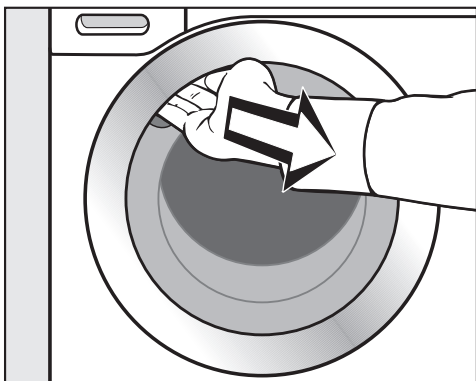
Slut/Skrynk.skydd

**i** Tryck på Start

- Lås upp luckan antingen genom att trycka på touchknappen *Start/Lägg i tvätt i efterhand* eller vrid programväljaren till .

Luckan öppnas.

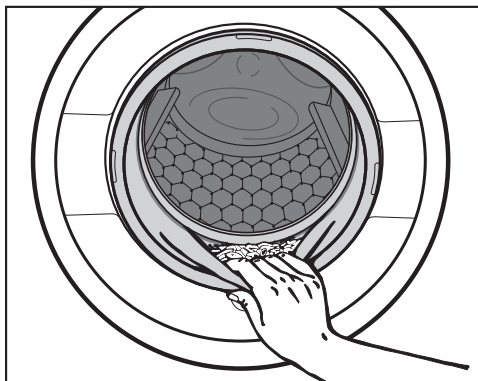
**Tips!** Efter skrynkelskyddsfasen låses luckan upp automatiskt.



- Ta tag i handtaget och dra upp luckan.
- Ta ut tvätten.

Tvätt som inte har tagits ut kan krympa vid nästa tvätt eller färga av sig på annan tvätt.

Ta ut all tvätt ur trumman.



- Kontrollera att inga föremål har fastnat i tätningringen vid luckan.

**Tips!** Stäng inte luckan helt så att trumman kan torka.

- Ta bort den använda kapseln ur tvättmedelsbehållaren, om du tvättat med sådan.

**Tips!** Låt tvättmedelsbehållaren vara lite öppen så att den kan torka.



## Slutcentrifugeringsvarvtal i tvättprogram

Vid programval visas alltid det optimala varvtalet för tvättprogrammet i displayen.

För vissa tvättprogram kan ett högre varvtal väljas.

I tabellen är det högsta valbara varvtalet angett.

Program	Varv/min
Bomull	1600
Strykfri tvätt	1200
Fintvätt	900
Ylle 🙅	1200
Siden 🙅	600
Skjortor	900
QuickPowerWash	1600
Mörka textilier/Jeans	1200
ECO 40-60	1600
Impregnering	1000
Bomull hygien	1600
Outdoor	800
Express 20	1200
Träningskläder	1200
Automatic plus	1400
Huvudkuddar	1200
Gardiner	600
Dun	1200
Nya textilier	1200
Duntäcken	1200
Bara sköljning/stärkning	1600
Tömning/Centrifugering	1600
Maskinrengöring	600


# Centrifugering

---

## Mellancentrifugering


Tvätten centrifugeras efter huvudtvätten och mellan sköljomgångarna. Om slutcentrifugeringsvarvtalet reduceras, reduceras även varvtalet för mellancentrifugeringen.

## Välja bort slutcentrifugering (Sköljstopp)

- Ställ in önskat centrifugeringsvarvtalet  (sköljstopp).

Tvätten ligger kvar i vatten efter den sista sköljningen. På så vis minskar uppkomsten av skrynklor om du inte tar ut tvätten ur tvättmaskinen direkt efter programslut.

## Avsluta program med centrifugering


I displayen visas  Sköljstopp och det optimala centrifugeringsvarvtalet omväxlande.

- Starta slutcentrifugeringen med touchknappen *Start/Lägg i tvätt i efterhand*.

## Avsluta program utan centrifugering

- Reducera centrifugeringsvarvtalet till 0.
- Tryck på touchknappen *Start/Lägg i tvätt i efterhand* som lyser med blinkande ljus.


## Välja bort mellancentrifugering och slutcentrifugering

- Reducera centrifugeringsvarvtalet till  innan tvättprogrammet startas.



Efter den sista sköljningen töms tvätt/tork-kombinationen på vatten och skrynkelskyddet kopplas in.

För denna inställning tillkommer en extra sköljomgång i en del program.

## Program på programväljaren

<b>Bomull</b>		<b>90 °C till kallt</b>	<b>max 9,0 kg</b>
Textilier	T-shirtar, underkläder, bordsdukar och så vidare. Textilier av bomull, linne och blandmaterial.		
Tips	Välj 60 °C eller högre temperatur för särskilda hygieniska krav.		
<b>Anvisning för testinstitut:</b>			
Bomull 20 °C: Program för lätt smutsad bomullstvätt			
Testprogram för uppfyllande av kraven för eco-program nr 2019/2023.			
<b>Strykfri tvätt</b>		<b>60 °C till kallt</b>	<b>max 4,0 kg</b>
Textilier	Textilier med syntetfiber, blandmaterial och strykfri bomull.		
Tips	Reducera slutcentrifugeringsvarvtalet för textilier som lätt blir skrynkliga.		
<b>Fintvätt</b>		<b>60 °C till kallt</b>	<b>max 3,0 kg</b>
Textilier	För känsliga textilier av syntetfibrer, blandmaterial och viskos.		
Tips	Välj bort centrifugeringsvarvtal för textilier som lätt blir skrynkliga.		
<b>Ylle </b>		<b>40 °C till kallt</b>	<b>max 2,0 kg</b>
Textilier	Textilier av ylle eller ylleblandningar.		
Tips	Beakta slutcentrifugeringsvarvtalet för textilier som lätt blir skrynkliga.		

## Programöversikt

<b>Siden</b> 		<b>30 °C till kallt</b>	<b>max 1,0 kg</b>
Textilier	Siden och alla typer av handtvättbara textilier som inte innehåller ylle.		
Tips	Tvätta nylonstrumpbyxor och behåar i tvättpåse.		
<b>Skjortor</b>		<b>60 °C till kallt</b>	<b>max 1,0/ kg/2,0 kg</b>
Textilier	Skjortor och blusar av bomull och blandmaterial.		
Tips	<ul style="list-style-type: none"> <li>- Förbehandla kragar och manschetter beroende på hur smutsiga de är.</li> <li>- Tvätta skjortor och blusar av siden i programmet <i>Siden</i>.</li> <li>- Om den förinställda tillvalsfunktionen <i>Skrynkelförminskning</i> kopplas bort, ökar tvättkapaciteten till 2,0 kg.</li> </ul>		
<b>MobileStart</b> 			
Programval och styrning görs via appen Miele.			
<b>QuickPowerWash</b>		<b>60 °C–40 °C</b>	<b>max 4,0 kg</b>
Textilier	För lätt eller normalt smutsad tvätt som kan tvättas i programmet <i>Bomull</i> .		
Tips	Tvätten tvättas särskilt snabbt och grundligt genom en speciell genomfuktning och en speciell tvättrytm.		
<b>Mörka textilier/ Jeans</b>		<b>60 °C till kallt</b>	<b>max 3,0 kg</b>
Textilier	Svarta och mörka textilier av bomull, blandmaterial och jeansmaterial		
Tips	<ul style="list-style-type: none"> <li>- Tvätta plaggen ut och in.</li> <li>- Jeanskläder färgar ofta av sig vid första tvätten. Tvätta därför ljusa och mörka plagg separat.</li> </ul>		

## Programöversikt

<b>ECO 40-60</b>		<b>max 9,0 kg</b>	
Textilier	för normalt smutsad bomullstvätt.		
Tips	I en tvättcykel kan en blandad bomullstvätt med temperaturerna 40° och 60 °C tvättas. Ur energi- och vattenförbrukningssynpunkt är detta program det effektivaste för att tvätta bomull.		
<b>Anvisning för testinstitut:</b> Testprogram för uppfyllande av kraven för eco-program nr 2019/2023 och energi-märkning enligt riktlinje nr 2019/2014. Vid jämförande kontroller måste TwinDos-doseringen vara avstängd.			
<b>Impregnering</b>		<b>40 °C</b>	<b>max 2,5 kg</b>
Textilier	För efterbehandling av plagg och textilier av mikrofiber, skidkläder eller bordsdukar av övervägande del syntetfiber, för att få en vatten- och smutsavvisande verkan.		
Tips	<ul style="list-style-type: none"><li>- Textilierna ska vara nytvättade och centrifugerade eller torra.</li><li>- För att uppnå optimal effekt bör en värmebehandling följa. Detta görs genom att torka plagget/textilen i torktumlare eller att stryka det.</li></ul>		

# Programöversikt

## Program på programväljaren Ytterligare program/⚙️

<b>Bomull hygien</b>		<b>90 °C till 60 °C</b>	<b>max 9,0 kg</b>
Textilier	Textilier av bomull eller linne som har direkt hudkontakt eller textilier som har särskilda hygieniska krav, till exempel underkläder, sängkläder och encasing-produkter.		
Tips	<ul style="list-style-type: none"><li>- Säcker borttagning av virus och bakterier i kombination med tillvalet <i>AllergoWash</i> och tvättmedelsdosering via TwinDos med UltraPhase1 och 2. Kontrollerat och godkänt av universitetet Alb-stadt-Sigmaringen.</li><li>- Längre temperaturhålltider än i programmet <i>Bomull</i>.</li><li>- Följ tillverkarens skötselråd.</li></ul>		
<b>Outdoor</b>		<b>40 °C till kallt</b>	<b>max 2,5 kg</b>
Textilier	Funktionsplagg som ytterjackor och -byxor med membran som Gore-tex®, SYMPATEX®, WINDSTOPPER® och så vidare.		
Tips	<ul style="list-style-type: none"><li>- Stäng kardborrband och blytlås.</li><li>- Använd inget sköljmedel.</li><li>- Vid behov kan ytterplagg efterbehandlas i programmet <i>Impregnering</i>. Det rekommenderas inte att man impregnerar efter varje tvätt.</li></ul>		
<b>Express 20</b>		<b>40 °C till kallt</b>	<b>max 3,5 kg</b>
Textilier	Textilier av bomull som inte använts så mycket eller som knappt är smutsiga.		
Tips	Tillvalsfunktionen <i>Quick</i> är automatiskt aktiverad.		
<b>Träningskläder</b>		<b>60 °C till kallt</b>	<b>max 3,0 kg</b>
Textilier	Kläder för sport och träning, som trikåer och byxor, träningskläder av mikrofiber och fleece.		
Tips	<ul style="list-style-type: none"><li>- Använd inget sköljmedel.</li><li>- Beakta tvättrådet.</li></ul>		

# Programöversikt

<b>Automatic plus</b>		<b>40 °C till kallt</b>	<b>max 6,0 kg</b>
Textilier	Textilier, sorterade efter färg, för programmen <i>Bomull</i> och <i>Strykfri tvätt</i> .		
Tips	För alla textilier/plagg uppnås alltid den bästa möjliga skonsamma tvättprocess och rengöring genom automatiskt anpassade tvättparametrar (till exempel vattennivå, tvättrytm och centrifugeringsvarvtal).		
<b>Huvudkuddar</b>		<b>60 °C till kallt</b>	<b>2 kuddar 40 x 80 cm eller 1 kudde 80 x 80 cm</b>
Textilier	Kuddar lämpade för tvätt i tvättmaskin med syntetfyllning.		
Tips	<ul style="list-style-type: none"><li>- Försök att få ut luft ur kudden innan du tvättar den. Detta för att undvika att det bildas för mycket skum. Du kan stoppa ner det du ska tvätta i en tvättpåse eller binda ett tvättbart band runt det du ska tvätta.</li><li>- Beakta tvättrådet.</li></ul>		
<b>Gardiner</b>		<b>40 °C till kallt</b>	<b>max 2,0 kg</b>
Textilier	Maskintvättbara gardiner.		
Tips	<ul style="list-style-type: none"><li>- För att avlägsna damm är tillvalet <i>Förtvätt</i> automatiskt valt.</li><li>- Reducera centrifugeringsvarvtalet eller välj bort centrifugeringen för gardiner som lätt blir skrynkliga.</li><li>- Ta bort gardinringar.</li></ul>		
<b>Dun</b>		<b>60 °C till kallt</b>	<b>max 2,0 kg</b>
Textilier	Jackor, sovsäckar, kuddar och andra textilier med dunfyllning.		
Tips	<ul style="list-style-type: none"><li>- Försök att få ut luft ur kudden innan du tvättar den. Detta för att undvika att det bildas för mycket skum. Du kan stoppa ner det du ska tvätta i en tvättpåse eller binda ett tvättbart band runt det du ska tvätta.</li><li>- Beakta tvättrådet.</li></ul>		

## Programöversikt

<b>Nya textilier</b>		<b>40 °C till kallt</b>	<b>max 2,0 kg</b>
Textilier	Nya textilier av bomull, syntetfibrer och frotté.		
Tips	Eventuellt kvarvarande rester från produktionen tvättas bort.		
<b>Duntäcken</b>		<b>60 °C till kallt</b>	<b>max 2,5 kg</b> <b>1 duntäcke 2,20 m x 2,00 m</b>
Textilier	Täcken med fjäder- eller dunfyllning. Täcken med fjäder- eller dunfyllning.		
Tips	<ul style="list-style-type: none"><li>- Försök att få ut luft ur kudden innan du tvättar den. Detta för att undvika att det bildas för mycket skum. Du kan stoppa ner det du ska tvätta i en tvättpåse eller binda ett tvättbart band runt det du ska tvätta.</li><li>- Beakta tvättrådet.</li></ul>		
<b>Bara sköljning/stärkning</b>		<b>max 8,0 kg</b>	
Textilier	<ul style="list-style-type: none"><li>- För ursköljning av handtvättade textilier.</li><li>- Bordsdukar, servetter och yrkeskläder som måste stärkas.</li></ul>		
Tips	<ul style="list-style-type: none"><li>- Beakta slutcentrifugeringsvarvtalet för textilier som lätt blir skrynkliga.</li><li>- Tvätt som ska stärkas är nytvättad men får inte ha behandlats med sköljmedel.</li><li>- Ett särskilt bra sköljresultat med två sköljomgångar uppnås om du aktiverar tillvalet <i>Extra vatten</i>.</li></ul>		
<b>Tömning/Centrifugering</b>		<b>-</b>	
Tips	<ul style="list-style-type: none"><li>- Tömning: Ställ varvtalet på 0 varv/min.</li><li>- Beakta inställt varvtal.</li></ul>		



## Inställningar /Skötsel

### Inställningar

I menyn Inställningar kan du anpassa tvättmaskinens elektronik till olika krav. Mer information hittar du i avsnittet "Inställningar".

### Skötsel

Det finns två skötselprogram för tvättmaskinen.

1. Maskinrengöring för rengöring av tvättmaskinen.
2. TwinDos rengöring för rengöring av TwinDos-facken ①/②. Mer information hittar du i kapitlet "Rengöring och skötsel", avsnitt "TwinDos-rengöring".

Maskinrengöring	85 °C	utan tvätt
När man ofta tvättar i låga temperaturer kan det bildas bakterier i tvättmaskinen. Genom att rengöra tvättmaskinen reduceras antalet bakterier, svamp, beläggningar och lukt.		
Tips	<ul style="list-style-type: none"><li>- Ett optimalt resultat får du genom att använda Miele's maskinrengörare IntenseClean. Alternativt kan ett pulverformigt universaltvättmedel användas.</li><li>- Dosera maskinrengöringsmedel eller vittvättmedel direkt i trumman.</li><li>- Lägg inte i tvätt. Rengöringen sker med tom tvättrumma.</li></ul>	

# Skötselsymboler

Tvätta	
Gradtalet i baljan anger maximal temperatur i vilken du kan tvätta textilierna.	
	normal mekanisk bearbetning
	skonsam mekanisk bearbetning
	mycket skonsam mekanisk bearbetning
	handtvätt
	ej tvättbar i vatten

## Exempel på programval

Program	Skötselsymboler
Bomull	
Strykfri tvätt	
Fintvätt	
Ylle	
Siden	
Express 20	
Automatic plus	

Torkning	
	normal temperatur
	reducerad temperatur
	inte lämplig att torka i torktumlare

Strykning och mangling	
	cirka 200 °C
	cirka 150 °C
	cirka 110 °C
	Strykning med ånga kan orsaka skador på textilierna.
	Strykning och mangling förbjuden

Professionell rengöring	
	Rengöring med kemiska lösningsmedel. Bokstäverna står för olika rengöringsmedel.
	våtrengöring
	Kemtvätt förbjuden

Blekning	
	alla oxiderande blekmedel tillåtna
	endast oxygenblekning tillåten
	blekning förbjuden

Du kan komplettera tvättprogrammen med tillvalsfunktioner.

## Val av tillval

Att välja eller välja bort tillvalsfunktioner gör du med hjälp av respektive touchknapp på manöverpanelen. Med touchknappen *Tillval* kan ytterligare tillval i anslutning till displayen väljas.

SingleWash	Udglatn./Strykekl. Skrynkelreducering
Vand + Extra vatten	Tilvalg/Tillegg Tillval

- Tryck på touchknappen för önskad tillvalsfunktion.

Motsvarande knapp lyser.

Alla tillval kan inte väljas till alla tvättprogram.

En tillvalsfunktion som inte är tillåten för tvättprogrammet lyser inte med dimmat ljus och kan inte aktiveras genom tryck på knappen.

## SingleWash





Möjliggör effektiv tvättning av en liten mängd tvätt (< 1 kg) i ett normalt tvättprogram. Programtiden förkortas.

Följ dessa rekommendationer:

- Använd flytande tvättmedel.
- Reducera tvättmedelsmängden till maximalt 50 % av det angivna värdet för ½ fylld maskin

## Skrynkelreducering

Tvätten slätas ut i slutet av programmet för att minska uppkomsten av skrynlor. Reducera den maximala tvättmängden till 50 % för optimalt resultat. Följ anvisningarna på displayen. Mindre mängder tvätt ger bättre tvättresultat.

Kläderna måste tåla torktumling   och strykning  .

## Extra vatten

Vattennivån för tvätt och sköljning höjs. I programmet "*Bara sköljning/stärkning*" genomförs en extra sköljning.

Du kan välja andra funktioner för tillvalet *Extra vatten*. Detta beskrivs i kapitlet "Inställningar".

# Tillvalsfunktioner

---

## Tillval kan väljas med touchknappen Tillval

### Välja tillval i displayen

- Tryck på touchknappen Tillval.

I displayen visas: ej extra

- Tryck på touchknapparna  $\vee/\wedge$  tills önskat tillval står i displayen.

- Bekräfta tillvalet med touchknappen *OK*.

Tillvalet visas med en  $\checkmark$ .

### Välja bort ett valt tillval.

- Tryck på touchknappen *Tillval*.

I displayen visas det första valbara tillvalet.

- Tryck på touchknapparna  $\vee/\wedge$  tills ej extra visas i displayen.

- Bekräfta ej extra med touchknappen *OK*.

Det valda tillvalet har nu valts bort.

## Quick

Programförloppet förkortas. Mer tvättmekanik och energi används.

## Fläckar

För rengöring av nedfläckad tvätt. Tvättprogrammets förlopp ändras.

## Förtvätt

För att avlägsna större mängder smuts som exempelvis damm och sand.

## Blötläggning

För särskilt starkt smutsad tvätt med fläckar som innehåller äggvita.


Du kan välja en blötläggningstid på mellan 30 minuter och 6 timmar i 30-minuters steg, se beskrivning i avsnittet "Inställningar".

Fabriksinställningen är 30 minuter.

## Intensiv

För särskilt smutsig och tålig tvätt. Genom förstärkning av den mekaniska bearbetningen och mer värmeenergi höjs tvätteffekten.





## Extra tyst

Ljudutvecklingen reduceras under programmets gång. Använd denna funktion när du vill tvätta på kvällen eller natten. Slutcentrifugeringsvarvtalet ställs automatiskt in på  (sköljstopp). Programtiden förlängs.

## Extra skonsam

Trumrörelserna och tvättiden reduceras. Lätt smutsade textilier tvättas skonsamare.

## AllergoWash

För högre hygieniska krav på tvätten. Genom ökad energiförbrukning förlängs temperaturhålltiderna och en höjd vattennivå ökar sköljefekten. Tvätten måste tåla torktumling   och strykning  .

## Översikt tvättprogram - Tillval

	SingleWash	Skrynkelducering	Extra vatten	Quick
Bomull	●	●	●	●
Strykfri tvätt	●	●	●	●
Fintvätt	●	●	●	●
Ylle 🙅	●	-	-	-
Siden 🙅	●	-	-	-
Skjortor	●	✓	●	●
QuickPowerWash	●	●	-	✓
Mörka textilier/Jeans	●	●	●	●
ECO 40-60	-	-	-	-
Impregnering	-	-	-	-
Bomull hygien	-	●	●	●
Outdoor	-	-	●	●
Express 20	-	●	-	✓
Träningskläder	●	-	●	●
Automatic plus	●	●	●	●
Huvudkuddar	-	-	●	●
Gardiner	●	●	●	●
Dun	-	-	●	●
Nya textilier	●	●	●	-
Duntäcken	-	-	●	●
Bara sköljning/stärkning	-	-	●	-
Maskinrengöring	-	-	-	✓

# Översikt tvättprogram - Tillval

Fläckar	Förtvätt	Blötläggning	Intensiv	Extra tyst	Extra skonsam	Allergo-Wash
●	●	●	●	●	●	●
●	●	●	●	●	●	●
●	●	●	-	●	●	●
-	-	-	-	●	-	-
-	-	-	-	●	-	-
●	●	●	-	●	●	●
-	-	-	-	-	-	-
●	●	●	-	●	●	●
-	-	-	-	-	-	-
-	-	-	-	-	-	-
●	●	●	-	●	●	●
●	●	●	-	●	●	-
-	-	-	-	-	-	-
●	●	●	-	●	●	●
●	●	●	-	●	●	●
●	●	-	-	●	●	●
●	●	-	-	●	●	●
●	✓	-	-	●	●	●
-	-	-	-	●	●	-
●	●	-	-	●	●	●
-	-	-	-	●	-	-
-	-	-	-	-	-	-




- = Kan väljas
- ✓ = Kopplas in automatiskt
- = Kan inte väljas

# Programförlopp

	Huvudtvätt		Sköljning		Centrifugering
	Vatten-nivå	Tvättrytm	Vatten-nivå	Sköljomgångar	
Bomull		Ⓐ		2-5 <sup>1,2,3</sup>	✓
Strykfri tvätt		Ⓑ		2-4 <sup>2,3</sup>	✓
Fintvätt		Ⓒ		2-4 <sup>2,3</sup>	✓
Ylle		Ⓔ		2	✓
Siden		Ⓔ		2	✓
Skjortor		Ⓒ		3-4 <sup>3</sup>	✓
QuickPowerWash		Ⓐ		2	✓
Mörka textilier/ Jeans		Ⓑ		3-5 <sup>2,3</sup>	✓
ECO 40-60		Ⓐ		2-3 <sup>2</sup>	✓
Impregnering	–	Ⓑ		1	✓
Bomull hygien		Ⓐ		2-5 <sup>1,2,3</sup>	✓
Outdoor		Ⓒ		3-4 <sup>3</sup>	✓
Express 20		Ⓐ		1	✓
Träningskläder		Ⓒ		2-3 <sup>3</sup>	✓
Automatic plus		Ⓐ Ⓑ		2-4 <sup>2,3</sup>	✓
Huvudkuddar <sup>4</sup>		Ⓒ		3-4 <sup>3</sup>	✓
Gardiner		Ⓒ		3-4 <sup>3</sup>	✓
Dun <sup>4</sup>		Ⓒ		3-4 <sup>3</sup>	✓
Nya textilier		Ⓑ		2-3 <sup>3</sup>	✓
Duntäcken		Ⓒ		3-4 <sup>3</sup>	✓
Bara sköljning/ stärkning		Ⓑ		0-1 <sup>5</sup>	✓
Tömning/Centri- fugering	–	–	–	–	✓
Maskinrengöring		Ⓐ		3	✓

Närmare förklaringar finns på följande sida.



-  = låg vattennivå  
 = medelhög vattennivå  
 = hög vattennivå  
Ⓐ = intensivrytm  
Ⓑ = normalrytm  
Ⓒ = sensitivrytm  
Ⓔ = handtvättsrytm  
✓ = genomförs  
- = genomförs inte

Tvättmaskinen är utrustad med en hel-elektronisk styrning med mängdautomatik. Tvättmaskinen fastställer nödvändig vattenförbrukning beroende på tvättmängd och tvättens vattenupptagningsförmåga.



Programförloppen nedan är baserade på grundprogrammet vid helt fylld tvättmaskin.

Kontrollampor för indikering av programförlopp talar om vilket programavsnitt som pågår.

## Särskilda funktioner i programförloppet

### Skrynkelskydd:

Tvättrumman roterar upp till 30 minuter efter programslut för att undvika att tvätten blir skrynklig.

Undantag: I programmen *Ylle*  och *Siden*  sker inget skrynkelskydd.

Tvättmaskinen kan öppnas när som helst under skrynkelskyddsfasen.


<sup>1)</sup> Från en vald temperatur på 60 °C och uppåt genomförs två sköljningar. Vid en vald temperatur under 60 °C genomförs tre sköljningar.

<sup>2)</sup> En extra sköljomgång genomförs när:

- det är för mycket skum i trumman
- slutcentrifugeringsvarvtalet är lägre än 700 v/min

<sup>3)</sup> En extra sköljomgång genomförs vid:

- Val av tillvalet *Extra vatten*, när valet *Extra vatten* eller *Ext vat.+ext sköljn.* har aktiverats under *Inställningar*.

<sup>4)</sup> Centrifugering: Före tvättomgången genomförs en centrifugering för att få ut luften ur dunfyllningen. Därefter flödar vattnet för förtvätten in genom facket .

<sup>5)</sup> En extra sköljning sker vid:

Val av tillvalet *Extra vatten*.

# Programförlopp

---

## PowerWash

Tvättprocessen PowerWash som utvecklats av Miele används i följande tvättprogram:

- Bomull (vid små och mellanstora tvättmängder)
- Strykfri tvätt
- Skjortor
- Automatic plus
- Fintvätt
- *ECO 40-60* (vid små och mellanstora tvättmängder)

## Så fungerar det

Vid vanlig tvättning tvättas med mer vatten än vad tvätten kan suga upp. Denna mängd vatten måste värmas upp.

Vid tvättning med PowerWash tvättas med endast lite mer vatten än vad tvätten kan suga upp. Det vatten som inte har sugits upp av tvätten värmer upp trumman och tvätten och sprayas in i tvätten gång på gång. På så vis sänks energiförbrukningen.

## Aktivering

Tvättfunktionen PowerWash aktiveras **automatiskt** i ovan nämnda program.

PowerWash-funktionen utförs inte under följande villkor:

- valt slutcentrifugeringsvarvtal är lägre än 600 varv/min
- kapseldosering är vald för huvudtvätten (☹, ☹☹)
- tvättemperaturen överskrider 60 °C
- tillvalsfunktioner som till exempel *Förtvätt* eller *Extra vatten* har valts
- i programmet *Bomull* finns en större tvättmängd.

## Egenskaper

### - Genomfuktningssfasen

I början av tvättprogrammet centrifugerar tvättmaskinen några gånger. Vid centrifugeringen sprayas det bortcentrifugerade vattnet på tvätten igen. Detta för att uppnå optimal genomfuktning av tvätten.

I slutet av genomfuktningssfasen ställs den optimala vattennivån in. Tvättmaskinen pumpar vid behov ut vatten och tar in färskt vatten.

### - Ljud under uppvärmningsfasen


Vid uppvärmning av tvätten och trumman kan det låta lite konstigt (ett bubblande ljud).

## Byta program (barnsäkerhets-spärr)

Det är inte möjligt att byta program, temperatur, centrifugeringsvarvtal eller valda tillval efter programstarten. På så sätt förhindras en oavsiktlig manövrering, till exempel av ett barn.

När tvättmaskinen stängs av under ett pågående program så kopplar inte standbyfunktionen från tvättmaskinen helt efter 15 minuter. Det kan finnas kvar vatten i trumman, vilket gör att säkerhetsfunktionerna fortsätter att vara aktiva.

## Avbryta program tillfälligt

- Vrid programväljaren till .

Tvättmaskinen stängs av.

- Om du vill fortsätta: Vrid programväljaren till läget för det startade tvättprogrammet.



- Tryck på touchknappen .

I displayen visas:




- Bekräfta med touchknappen *OK*.

**Tips!** Om **i** Går inte att ändra visas i tidsdisplayen står programväljaren i fel läge.

## Avbryta program

Du kan när som helst avbryta ett tvättprogram efter programstart.

- Vrid programväljaren till .
- Vrid programväljaren till programmet *Bomull*.


I displayen visas:



- Tryck på touchknappen *OK*.

Tvättmaskinen töms på tvättvatten. I displayen visas:



- Vänta tills symbolen  släcks och luckan låses upp.
- Öppna luckan.
- Ta ut tvätten.

# Tvättmedel

---

## Rätt tvättmedel

Du kan använda alla tvättmedel avsedda för hushållstvättmaskiner. Användnings- och doseringsanvisningar står på tvättmedelsförpackningen.

## Doseringsmängden beror på

- hur smutsig tvätten är
- tvättmängd
- vattnets hårdhetsgrad.  
Kommunen eller det lokala vattenverket ger upplysning om vattnets hårdhetsgrad.

## Avhärtningsmedel

I hårdhetsområdena II och III kan du tillsätta avhärtningsmedel för att spara tvättmedel. Hur det ska doseras står på förpackningen. Fyll först på med tvättmedel, sedan avhärtningsmedel.

Tvättmedlet kan du dosera som för hårdhetsområde I.

## Vattenhårdhet

Hårdhetsområden	Hårdhet i mmol/l	Tyska hårdhetsgrader °dH
mjukt (I)	0–1,5	0–8,4
medel (II)	1,5–2,5	8,4–14
hårt (III)	över 2,5	över 14

## Doseringshjälp

Använd den doseringshjälp som tvättmedelstillverkaren tillhandahåller (till exempel doseringsmått eller tvättboll), särskilt när du doserar flytande tvättmedel.

## Refillförpackningar

Köp om möjligt refillförpackningar med tvättmedel för att reducera sopor.

## Efterbehandlingsmedel

### Sköljmedel

gör tvätten mjuk och behaglig och minskar den elektrostatiske laddningen vid maskinell torkning.

### Formsköljmedel

innehåller syntetiska stärkmedel som gör att textilierna behåller sin form.

### Stärkmedel

ger tvätten stabilitet och fyllighet.

## Genomför separat sköljning med sköljmedel, formsköljmedel eller stärkmedel

Stärkmedlet måste vara förberett såsom det står på förpackningen.



**Tips!** Aktivera tillvalet *Extra vatten* vid sköljning med sköljmedel.

## Dosera medel via TwinDos


En behållare för den automatiska doseringen måste vara fylld med sköljmedel.

- Välj programmet *Bara sköljning/stärkning*.
- Tryck på touchknappen *TwinDos*.
- Aktivera motsvarande behållare.
- Tryck på touchknappen *Start/Lägg i tvätt i efterhand*.

## Dosera medel via tvättmedelsbehållare

- Fyll på sköljmedel i fack  eller sätt in kapseln.
- Fyll på flytande stärkmedel/formsköljmedel i fack  och stärkmedel/formsköljmedel i antingen trögflytande eller i pulverform i fack .
- Välj programmet *Bara sköljning/stärkning*.
- Ändra centrifugeringsvarvtal om det skulle behövas.
- Om du använder en kapsel aktiverar du touchknappen .
- Tryck på touchknappen *Start/Lägg i tvätt i efterhand*.

## Avfärgning och färgning

 Skador på grund av avfärgningsmedel.

Avfärgningsmedel kan leda till korrosion i tvättmaskinen.

Använd inga avfärgningsmedel i tvättmaskinen.






Färgning i tvättmaskin får endast göras inom ramen för hushållsmässiga förhållanden. Saltet som används vid färgning angriper det rostfria stålet när det används ofta. Följ färgmedeltillverkarens föreskrifter noga vid färgning i tvättmaskinen.

Vid färgning måste du välja tillvalet *Extra vatten*.




# Tvättmedel

## Rekommendation Miele tvättmedel

Miele tvättmedel är speciellt utvecklat för daglig användning i Miele tvättmaskiner. Mer information om detta tvättmedel finns i avsnittet "Tvätt- och textilvårdsmedel".

	Miele UltraPhase 1 och 2	Miele kapslar		
				
Bomull	✓	-	✓	✓
Strykfri tvätt	✓	-	✓	✓
Fintvätt	✓	✓	✓	-
Ylle 	-	✓	-	-
Siden 	-	✓	-	-
Skjortor	✓	-	✓	✓
QuickPowerWash	✓	-	-	-
Mörka textilier/Jeans	✓	✓	✓	-
ECO 40-60	✓	-	✓	✓
Bomull hygien	✓	-	✓	✓
Outdoor	-	✓	-	-
Express 20	✓	-	✓	-
Träningskläder	-	✓	-	-
Automatic plus	✓	-	✓	✓
Huvudkuddar	✓	-	-	-
Gardiner	✓	-	-	✓
Dun	-	✓	-	-
Nya textilier	✓	-	✓	-
Duntäcken	-	✓	-	-
Bara sköljning/stärkning	-/-	-/-	✓/-	-/-

- ✓ Rekommendation
- Ingen rekommendation

-  Specialtvättmedel (till exempel WoolCare)
-  Textilvårdsmedel (till exempel sköljmedel)
-  Övriga medel (till exempel Booster)

## Tvättmedelsrekommendationer enligt förordning (EU) nr. 1015/2010

Rekommendationerna gäller för de temperaturområden som anges i avsnittet "Programöversikt".

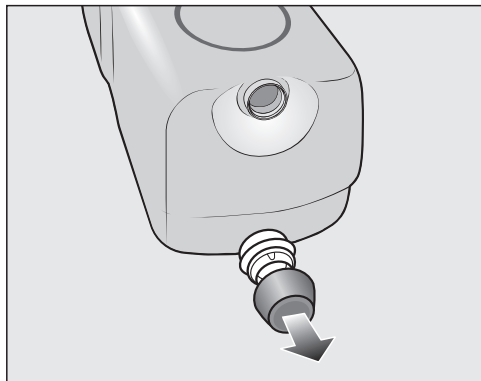
	Vit-	Kulör-	Fin- och ylle-	Special-
			tvättmedel	
Bomull	✓	✓	-	-
Strykfri tvätt	-	✓	-	-
Fintvätt	-	-	✓	-
Ylle 🧶	-	-	✓	✓
Siden 🧵	-	-	✓	✓
Skjortor	✓	✓	-	-
QuickPowerWash	✓	✓	-	-
Mörka textilier/Jeans	-	✓ <sup>1</sup>	-	✓
ECO 40-60	✓	✓	-	-
Bomull hygien	✓	✓	-	-
Outdoor	-	-	✓	✓
Express 20	-	✓ <sup>1</sup>	-	-
Träningskläder	-	-	✓	✓
Automatic plus	-	✓	-	-
Huvudkuddar	-	-	✓ <sup>1</sup>	✓
Gardiner	✓ <sup>2</sup>	-	-	✓
Dun	-	-	✓ <sup>1</sup>	✓
Nya textilier	-	✓	-	-
Duntäcken	-	-	✓ <sup>1</sup>	✓
Maskinrengöring	✓ <sup>2</sup>	-	-	✓

- ✓ Rekommendation 1 Flytande tvättmedel
- Ingen rekommendation 2 Pulvertvättmedel

## Byta TwinDos-patron

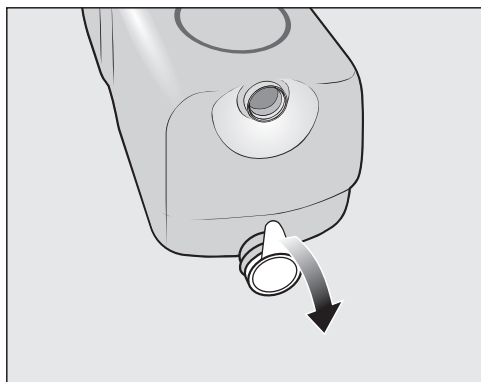
Om tvättmedelspatronen är tom så visas ett meddelande om detta i tvättmaskinens display.

### Förbereda patronen




- Ta bort transportpluggarna från patronen.

eller



- Ta bort all försegling från patronen.

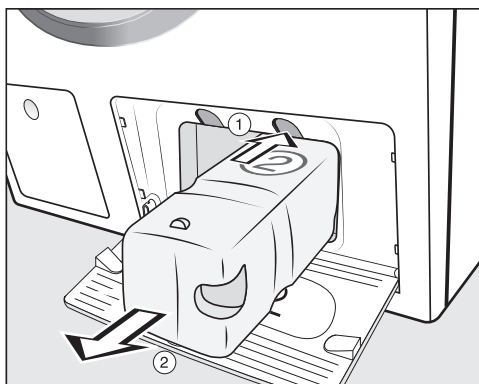
 Skaderisk på grund av förseglingen

Kvarvarande folierester kan orsaka otätheter i TwinDos-systemet.

Ta bort folien helt från slanganslutningen innan du sätter in den nya patronen.

### Byta patron

- Sätt på tvättmaskinen.



① Tryck på den gula knappen ovanför patronen för att lossa spärren.

② Dra ut patronen.

- Sätt i en ny patron.

- Bekräfta meddelandena i displayen.

Räknaren har ställts på 0.



## Rengöra hölje och manöverpanel

⚠ Risk för elektriska stötar av nätspänning.

I en avstängd tvättmaskin finns nätspänning.

Dra ut stickproppen före rengöring och skötsel av tvättmaskinen.

⚠ Skador på grund av inträngande vatten.

Genom trycket från en vattenstråle kan vatten hamna i tvättmaskinen och skada delar.

Spola inte av tvättmaskinen med en vattenstråle.

- Rengör höljet och manöverpanelen med ett mildt rengöringsmedel eller såpvatten och torka av båda med en mjuk trasa.
- Rengör trumman med ett lämpligt rengöringsmedel för rostfritt stål.

⚠ Skador på grund av rengöringsmedel.

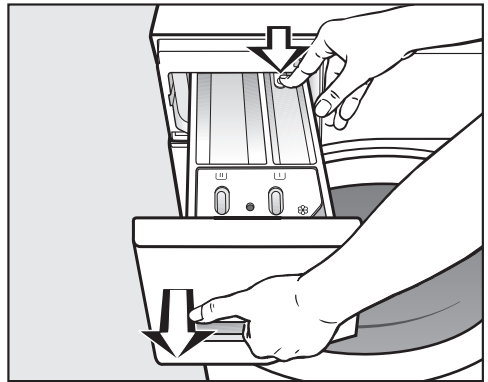
Rengörings-, skur-, fönsterputs- eller allrengöringsmedel som innehåller lösningsmedel kan skada plastytorna och andra delar av tvättmaskinen. Använd inga av dessa rengöringsmedel.

## Rengöra tvättmedelsbehållaren

När man tvättar i låga temperaturer och/eller använder flytande tvättmedel kan det bildas bakterier i tvättmedelsbehållaren.

- Rengör hela tvättmedelsbehållaren regelbundet av hygieniska skäl även om du bara använder TwinDos.

### Ta ut tvättmedelsbehållaren



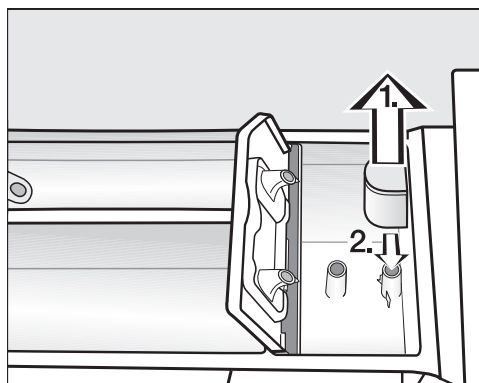
- Dra ut tvättmedelsbehållaren tills det tar stopp, tryck på frikopplingsknappen och dra ut tvättmedelsbehållaren helt.
- Rengör tvättmedelsbehållaren med varmt vatten.

# Rengöring och skötsel

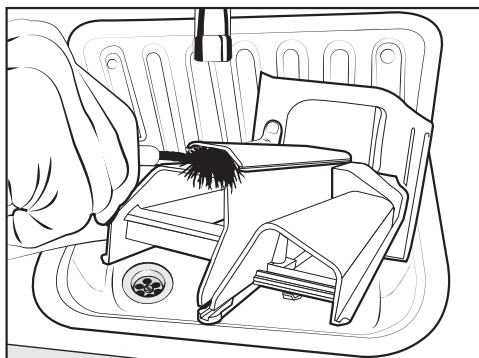
## Rengöra sughävert och sköljmedelskanal från fack ☼/☐

Flytande stärkmedel har en tendens att klibba ihop. Sughäverten i fack ☼/☐ fungerar inte längre och facket kan svämma över.

Rengör sughäverten grundligt när du har använt flytande stärkmedel flera gånger.

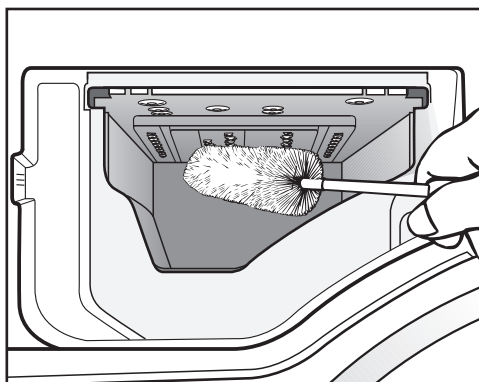


1. Dra ut sughäverten ur fack ☼ och rengör under rinnande varmt vatten. Rengör också röret på vilket sughäverten sitter fast.
2. Sätt tillbaka sughäverten igen.



- Rengör sköljmedelskanalen med varmt vatten och en borste.

## Rengöra utrymmet för tvättmedelsbehållaren



- Ta bort tvättmedelsrester och kalkavlagringar från spolmunstyckena i tvättmedelsbehållarens utrymme med hjälp av en flaskborste.
- Sätt tillbaka tvättmedelsbehållaren igen.

**Tips!** Låt tvättmedelsbehållaren vara lite öppen så att den kan torka.

## TwinDos-rengöring

⚠ Skador på grund av intorkat tvättmedel.

Om man inte använder tvättmaskinen under en längre period (mer än två månader) kan tvättmedlet bli trögflytande eller torka fast i slangarna. Slangarna kan då bli igensatta och måste då rengöras av Miele service.

Rengör TwinDos-systemet.

För rengöringen behöver du antingen rengöringspatronen "TwinDosCare" eller en tom TwinDos-behållare. Båda finns att köpa i Miele's online-shop.

Tvättmaskinen har ett rengöringsprogram för TwinDos-systemet. Slangarna inuti tvättmaskinen rengörs med detta.

## Starta rengöringsprogram

- Vrid programväljaren till *Ytterligare program*/⚙.



- Tryck på touchknapparna ∨/∧ tills i displayen visas:



- Bekräfta inställningen med touchknappen *OK*.

- Tryck på touchknapparna ∨/∧ tills i displayen visas:



- Bekräfta inställningen med touchknappen *OK*.



- Tryck på touchknapparna ∨/∧ tills önskat fack står i displayen. Bekräfta med touchknappen *OK*.



- Tryck på touchknappen ∨ tills följande visas i displayen:



- Bekräfta inställningen med touchknappen *OK*.
- Följ anvisningarna i displayen.

Slangarna har gjorts rent. TwinDos-systemet kan nu användas igen.

## Rengöra behållarfacket

Tvättmedelsrester som är kvar kan klibba ihop sig.

- Rengör insidan av behållarfacket med en fuktig trasa när du byter tvättmedelspatroner eller behållare.

# Rengöring och skötsel

## Info Hygien (Trumrengöring)

När man tvättar i låga temperaturer och/ eller med flytande tvättmedel finns risk för att det bildas bakterier och lukt i tvättmaskinen. Rengör maskinen med hjälp av programmet *Maskinrengöring*. Beakta meddelandet i displayen:

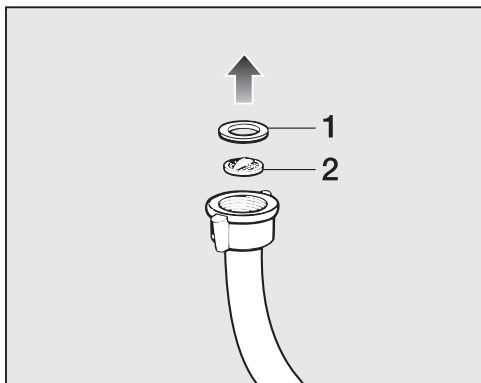
Hygiene-info: starta program med minst 75°C eller "Maskin-rengöring"

## Rengöra vattentilloppsfiler

För att skydda vattentilloppsventilen har tvättmaskinen två filter. Dessa filter bör kontrolleras ungefär var 6:e månad. Om vattennätet bara används i perioder, kan detta intervall förkortas.

### Rengöra filtret i tilloppsslangen

- Stäng vattenkranen.
- Skruva loss tilloppsslangen från kranen.

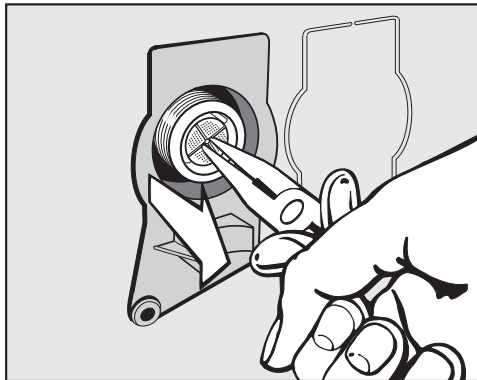


- Dra ut gummipackningen **1** ur spåret.
- Fatta tag i plastfiltret **2** med till exempel en kombi- eller spetstång och dra ut plastfiltret.
- Rengör filtret.

- Återmontera i omvänd ordning.

### Rengöra filtret i vattentilloppets tilloppsanslutning

- Lossa försiktigt plastmuttern från tilloppsanslutningen med en tång.



- Dra ut filtret med en spetstång och rengör det.
- Rengör filtret.
- Återmontera i omvänd ordning.

Smutsfiltren måste återmonteras efter rengöringen.

- Skruva fast förskruvningen ordentligt på vattenkranen.
- Öppna vattenkranen.

Se till att inget vatten träder ur förskruvningen.  
Dra åt förskruvningen.

# Hur du klarar av mindre fel själv



Du kan själv åtgärda de flesta fel och störningar som uppstår vid daglig användning av din produkt. I många fall kan du då spara tid och kostnader eftersom du inte behöver kontakta Miele service.

Under [www.miele.se/c/hjalp-och-produktinformation-2303.htm](http://www.miele.se/c/hjalp-och-produktinformation-2303.htm) får du mer information om hur du själv kan åtgärda fel.

Nedanstående tabeller är till hjälp för att hitta orsaken till ett fel och åtgärda det.










Vissa tips i displayen är på flera rader och kan visas helt genom att trycka på  $\vee$  eller  $\wedge$ .


## Det går inte att starta något tvättprogram

Problem	Orsak och åtgärd
<b>Manöverpanelen förblir släckt.</b>	Tvättmaskinen har ingen ström. <ul style="list-style-type: none"><li>■ Kontrollera om stickproppen sitter ordentligt i uttaget.</li><li>■ Kontrollera om säkringen är hel.</li></ul>
	Tvättmaskinen har stängts av automatiskt för att spara energi. <ul style="list-style-type: none"><li>■ Koppla in tvättmaskinen igen genom att vrida på programväljaren.</li></ul>
<b>Du uppmanas i displayen att mata in en pinkod.</b>	Pinkoden är aktiverad. <ul style="list-style-type: none"><li>■ Mata in koden och bekräfta den. Om du vill, kan du avaktivera pinkoden.</li></ul>
<b>I displayen visas:</b>  Miele service  Lucklås låses inte F34	Luckan är inte helt stängd. Låsningen för luckan kunde inte hakas i. <ul style="list-style-type: none"><li>■ Stäng luckan igen.</li><li>■ Starta programmet på nytt. Om felmeddelandet visas igen, kontakta Miele service.</li></ul>

# Hur du klarar av mindre fel själv

## Felmeddelande efter programavbrott

Problem	Orsak och åtgärd
 Vattenavlopp Se 	Vattenavloppet är blockerat eller påverkas av andra faktorer. Avloppsslangen ligger för högt. <ul style="list-style-type: none"><li>■ Rengör avloppsfiltret och avloppspumpen.</li><li>■ Maximal tillåten pumphöjd är 1 meter.</li></ul>
 Vattentillopp Se 	Vattentilloppet är spärrat eller påverkas av andra faktorer. <ul style="list-style-type: none"><li>■ Kontrollera att vattenkranen är tillräckligt öppen.</li><li>■ Kontrollera om tillloppsslangen är böjd.</li><li>■ Kontrollera om vattentrycket är för lågt.</li></ul> <p>Filtret i vattentilloppet är igensatt.</p> <ul style="list-style-type: none"><li>■ Rengör filtret.</li></ul> <p>Tvättumpen kopplas in i 2 minuter. Därefter frisläpps tvättmaskinens lucka. Vänta tills pumpningen har avslutats innan du stänger av tvättmaskinen.</p>
 Stäng Waterproof  Miele service 	Vattenskyddssystemet har reagerat. <ul style="list-style-type: none"><li>■ Stäng vattenkranen.</li><li>■ Kontakta kundtjänst.</li></ul>
 Miele service  fel F	Ett fel föreligger. <ul style="list-style-type: none"><li>■ Skilj tvättmaskinen från elnätet. Dra ut stickproppen eller skruva ur säkringen.</li><li>■ Vänta <b>minst 2 minuter</b> innan du ansluter tvättmaskinen till elnätet igen.</li><li>■ Koppla in tvättmaskinen igen.</li><li>■ Starta programmet igen.</li></ul> <p>Om felmeddelandet visas igen, kontakta Miele service.</p>

För att stänga av felmeddelandet: Vrid programväljaren till  och stäng av tvättmaskinen.

# Hur du klarar av mindre fel själv

## Felmeddelande efter programslut

Problem	Orsak och åtgärd
<b>i</b> Kontr. dosering	Det har bildats för mycket skum vid tvätten. <ul style="list-style-type: none"><li>■ Kontrollera den inställda doseringsmängden för TwinDos.</li><li>■ Reducera den inställda doseringsmängden i steg om 10 %.</li><li>■ Dosera mindre tvättmedel vid nästa tvättomgång och följ doseringsanvisningarna på tvättmedelsförpackningen.</li></ul>
<b>i</b> Hygiene-info: starta program med minst 75°C eller "Maskinrengöring"	Ett tvättprogram på över 60 °C har inte startats på länge. <ul style="list-style-type: none"><li>■ Vrid programväljaren till <i>Ytterligare program</i>/🌀.</li><li>■ Tryck på touchknapparna <math>\wedge \vee</math> tills Skötsel visas i displayen.</li><li>■ Tryck med touchknappen på <i>OK</i>.</li></ul> I displayen står: Maskinrengöring <ul style="list-style-type: none"><li>■ Tryck med touchknappen på <i>OK</i>.</li><li>■ Starta programmet Maskinrengöring med Mielees maskinrengörare eller ett pulverformigt universaltvättmedel.</li></ul> Tvättmaskinen rengörs och det förhindras att bakterier och lukt bildas.

Anvisningar visas vid programslut och när du kopplar in tvättmaskinen. De måste bekräftas med touchknappen *OK*.

# Hur du klarar av mindre fel själv




## Felmeddelande efter programslut

Problem	Orsak och åtgärd
<b>i</b> Rikta tvättmaskin	<p>Tillvalet <i>Skrynkelförminskning</i> kunde inte genomföras korrekt vid programslut.</p> <ul style="list-style-type: none"><li>■ Kontrollera att tvättmaskinen står lodrätt (se avsnittet "Rikta tvättmaskinen" i kapitlet "Installation").</li><li>■ Kontrollera att den maximala pumphöjden på 1 meter inte överskrids.</li></ul> <p>Om felmeddelandet visas igen, kontakta Miele service. Tvättmaskinen kan fortsätta användas utan tillvalet <i>Skrynkelförminskning</i>.</p>
<b>i</b> Kontr. filter+dysa	<p>Pumparna är smutsiga.</p> <ul style="list-style-type: none"><li>■ Rengör pumparna, se avsnitt "Öppna luckan vid stopp i avloppet och/eller vid strömavbrott" i kapitlet "Hur man klarar av mindre fel själv".</li><li>■ Starta ett tvättprogram igen efter rengöringen.</li></ul> <p>Munstycket upptill i luckans påfyllningsring är igensatt av ludd.</p> <ul style="list-style-type: none"><li>■ Avlägsna luddet med hjälp av ett finger. Använd inga vassa föremål.</li><li>■ Starta ett tvättprogram igen efter rengöringen.</li></ul> <p>Om felmeddelandet visas igen, kontakta Miele service. Tvättmaskinen kan fortsätta användas med inskränkta funktioner.</p>

Anvisningar visas vid programslut och när du kopplar in tvättmaskinen. De måste bekräftas med touchknappen *OK*.



## Felmeddelanden eller störningar TwinDos-system

Problem	Orsak och åtgärd
<b>i</b> ① nästan tom. Endast få tvättomgångar kvar.	Tvättmedlet i patronen är snart slut. Det räcker till ytterligare ca. 4 till 8 tvättomgångar. ■ Införskaffa en ny patron.
<b>i</b> TwinDos ① är tom. Kontrollera tvättresultat.	Patronen är tom. ■ Byt ut patronen. ■ Kontrollera hur ren tvätten är och huruvida tvättmedelsmängden räckte. Om tvättmedelsmängden inte räckte, tvätta tvätten en gång till.
<b>i</b> Använd "TwinDos" eller starta rengöring. Se 	TwinDos-dosering med fack ① och/eller ② har inte skett på länge. ■ Använd TwinDos på en av de nästa tvättomgångarna. ■ Starta en TwinDos-rengöring (se kapitel "Rengöring och skötsel", avsnitt "TwinDos-rengöring").
 TwinDos-rengöring för fack ① och ② måste startas. Se 	TwinDos-doseringen med fack ① och/eller ② har inte gjorts på länge. Risken finns att tvättmedel torkar fast i slangarna. ■ Starta <b>genast</b> en TwinDos-rengöring (se kapitel "Rengöring och skötsel", avsnitt "TwinDos-rengöring").
Meddelandena på den här sidan är exempel. Beroende på aktuellt fack ①/② kan de ändras.	


## Hur du klarar av mindre fel själv

---

### Felmeddelanden eller störningar TwinDos-system




Problem	Orsak och åtgärd
<b>Inget tvättmedel doseras vid tvätten.</b>	TwinDos är avaktiverad. ■ Se till att touchknappen <i>TwinDos</i> lyser före nästa tvättomgång.
	Touchknappen <i>TwinDos</i> lyser, men inget tvättmedel doseras. ■ Försök igen. ■ Om det fortfarande inte doseras något tvättmedel, kontakta Miele service.
<b>Efter insättning av en ny tvättmedelstapaton visar nivåindikeringen på en tom patron vid inkoppling.</b>	Tvättmaskinen var avstängd när du bytte tvättmedelstapaton. ■ Starta tvättmaskinen. ■ Ta ut tvättmedelstapatonen och skjut sedan åter in patronen i facket. Räknaren nollställs.

## Allmänna problem med tvättmaskinen

Problem	Orsak och åtgärd
<b>Tvättmaskinen luktar.</b>	<p>Informationen för hygien har inte beaktats. Ett tvättprogram på över 60 °C har inte startats på länge.</p> <ul style="list-style-type: none"><li>■ Starta programmet <i>Maskinrengöring</i> med Miele's maskinrengörare eller ett pulverformigt univertsaltvättmedel.</li></ul> <p>Tvättmaskinen rengörs och det förhindras att bakterier och lukt bildas.</p> <p>Luckan och tvättmedelsbehållaren stängdes efter tvättning.</p> <ul style="list-style-type: none"><li>■ Låt luckan och tvättmedelsbehållaren vara lite öppna så att de kan torka.</li></ul>
<b>Tvättmaskinen står inte still under centrifugering.</b>	<p>Maskinfötterna står inte jämnt och är inte åtdragna.</p> <ul style="list-style-type: none"><li>■ Rikta tvättmaskinen så att den står stadigt och dra åt maskinfötterna.</li></ul>
<b>Tvättmaskinen har inte centrifugerat tvätten som vanligt och den är fortfarande blöt.</b>	<p>Vid slutcentrifugeringen blev obalansen för stor och varvtalet reducerades automatiskt.</p> <ul style="list-style-type: none"><li>■ Tvätta gärna stora och små textilier/plagg tillsammans för att få en bättre fördelning av tvätt i trumman.</li></ul>
<b>Det hörs ovanliga ljud vid tömningen.</b>	<p>Det är inget fel! Sörplande ljud i början och i slutet av tömningen är normalt.</p>
<b>I displayen visas ett främmande språk.</b>	<p>Ett annat språk har valts i Inställningar Språk .</p> <ul style="list-style-type: none"><li>■ Ställ in önskat språk. Flagsymbolen hjälper dig att hitta språkmenyn.</li></ul>

# Hur du klarar av mindre fel själv

## Allmänna problem med tvättmaskinen

Problem	Orsak och åtgärd
<b>Större rester tvättmedel är kvar i tvättmedelsbehållaren.</b>	Vattentrycket är otillräckligt. <ul style="list-style-type: none"><li>■ Rengör filtret i vattentiloppet.</li><li>■ Välj eventuellt tillvalsfunktionen <i>Extra vatten</i>.</li></ul>
	Pulvertvättmedel i kombination med avhärdningsmedel tenderar att klibba. <ul style="list-style-type: none"><li>■ Rengör tvättmedelsbehållaren och tillsätt i fortsättningen tvättmedel först och sedan avhärdningsmedel i facket.</li></ul>
<b>Allt sköljmedel spolat inte in eller för mycket vatten blir kvar i facket</b> 	Sughäverten sitter inte korrekt eller är igensatt. <ul style="list-style-type: none"><li>■ Rengör sughäverten, se avsnittet "Rengöra tvättmedelsbehållaren".</li></ul>
<b>Vid programslut finns fortfarande vätska i kapseln.</b>	Avloppsröret i tvättmedelslådan, som kapseln sitter på, är igensatt. <ul style="list-style-type: none"><li>■ Rengör röret.</li></ul>
	Det är inget fel! Av tekniska skäl finns det kvar en liten mängd vatten i kapseln.
<b>I sköljmedelsfacket bredvid kapseln finns vatten.</b>	Touchknappen  har inte aktiverats. <ul style="list-style-type: none"><li>■ Aktivera touchknappen  nästa gång en kapsel används.</li></ul>
	Den tomma kapseln togs inte bort efter den senaste tvättomgången. <ul style="list-style-type: none"><li>■ Ta bort och kasta kapseln efter varje tvättomgång.</li></ul>
	Det lilla avloppsröret i tvättmedelsbehållaren, som kapseln sitter på, är igensatt. <ul style="list-style-type: none"><li>■ Rengör röret.</li></ul>



## Ett otillfredsställande tvättresultat

Problem	Orsak och åtgärd
<b>Tvätten blir inte ren med flytande tvättmedel.</b>	Flytande tvättmedel innehåller inget blekmedel. Fläckar av frukt, kaffe och te går inte alltid bort. <ul style="list-style-type: none"><li>■ Använd Miele's 2-fassystem. Genom riktad tillsats av UltraPhase 2 under tvättprocessen avlägsnas fläckar bra.</li><li>■ Använd pulvertvättmedel som innehåller blekmedel.</li></ul>
<b>Det sitter kvar grå elastiska partiklar på de tvättade plaggen.</b>	Tvättmedelsdoseringen var för låg. Tvätten var hårt smutsad med fett (till exempel olja och/eller salva). <ul style="list-style-type: none"><li>■ Tillsätt antingen mer tvättmedel eller använd flytande tvättmedel.</li><li>■ Starta programmet <i>Maskinrengöring</i> med Miele's maskinrengöringsmedel eller ett vittvättmedel i pulverform före nästa tvättomgång.</li></ul>
<b>Det sitter vita tvättmedelsliknande partiklar på de mörka, tvättade plaggen.</b>	Tvättmedel innehåller vattenolösliga komponenter (zeoliter) för avhärdning. Dessa har fastnat på textilierna. <ul style="list-style-type: none"><li>■ Försök att ta bort resterna med en borste när textilierna/plaggen har torkat.</li><li>■ Tvätta mörka textilier framöver med ett tvättmedel utan zeoliter. Flytande tvättmedel innehåller för det mesta inga zeoliter.</li><li>■ Tvätta textilierna i programmet <i>Mörka textilier/Jeans</i>.</li></ul>

# Hur du klarar av mindre fel själv

---

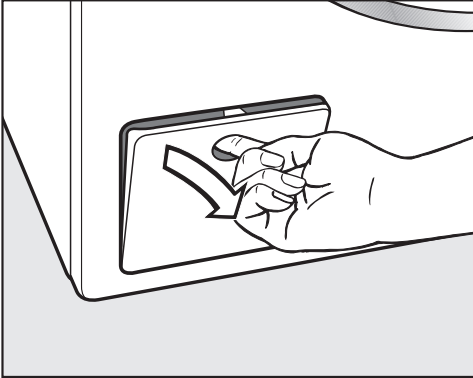
## Luckan kan inte öppnas

Problem	Orsak och åtgärd
<b>Luckan kan inte öppnas under tvättförloppet.</b>	Tvätttrumman är spärrad under tvättförloppet. ■ Följ anvisningarna i kapitel "6. Starta program", avsnitt "Lägga i tvätt i efterhand/plocka ur tvätt".
<b>Efter ett programavbrott står: Komfortkyllning i displayen.</b>	Som skydd mot skällning kan luckan inte öppnas om vattentemperaturen överstiger 55 °C. ■ Vänta tills temperaturen i trumman har sjunkit och meddelandet i displayen har försvunnit.
<b>I displayen visas:  Miele service  Lucklås öppnas ej</b>	Lucklåset är blockerat. ■ Kontakta kundtjänst.

# Hur du klarar av mindre fel själv

## Öppna luckan vid igensatt avlopp och/eller strömavbrott


- Stäng av tvättmaskinen.



- Öppna luckan till avloppspumpen.

### Igensatt avlopp

Om avloppet är igensatt kan det finnas en större mängd vatten i tvättmaskinen.

 Risk för skållning av hett tvättvatten.

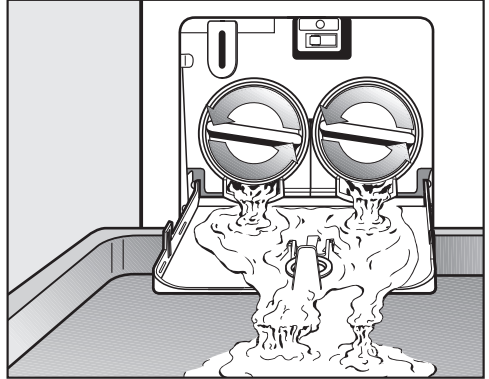
Om du nyligen har tvättat med hög värme är det utträdande tvättvattnet varmt.

Släpp försiktigt ut vattnet.

## Tömning

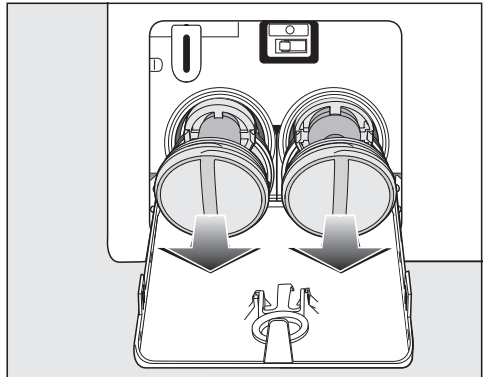
Skruva inte ut avloppsfiltret helt.

- Ställ ett kärl under luckan, till exempel en långpanna.



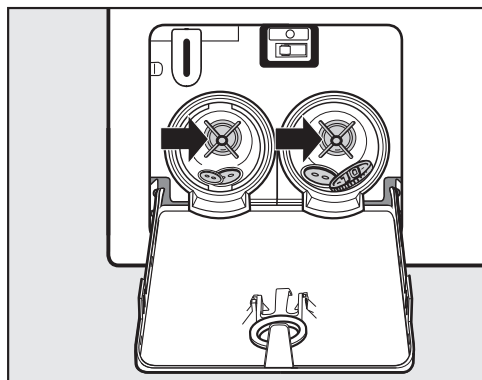
- Skruva långsamt ut avloppsfiltret tills vattnet rinner ut.
- Skruva fast avloppsfiltret igen för att avbryta att vattnet rinner ut.

När inget vatten längre rinner ut:

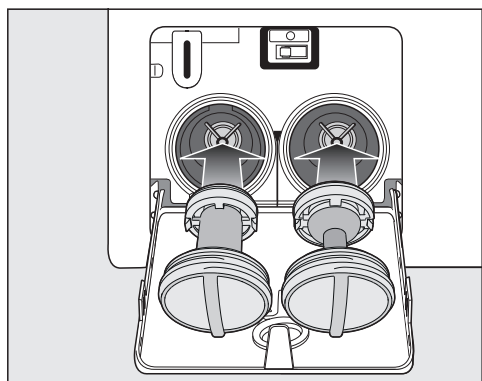


- Skruva ut avloppsfiltret helt.

## Hur du klarar av mindre fel själv



- Rengör avloppsfiltret grundligt.
- Kontrollera om pumpvingen kan rotera lätt. Om den snurrar trögt, avlägsna eventuella föremål (knappar, mynt med mera) och rengör inuti.



- Sätt sedan tillbaka avloppsfiltret korrekt (till höger och vänster) och vrid fast det.
- Stäng luckan för avloppspumparna.

⚠ Skador på grund av vatten som rinner ut

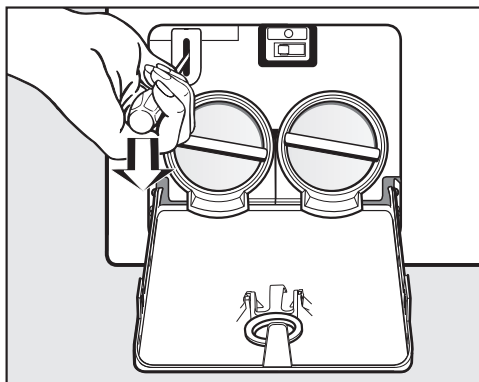
Om avloppsfiltret inte sätts tillbaka och vrids fast, rinner vatten ut ur tvättmaskinen.

Sätt åter tillbaka avloppsfiltret och vrid fast det ordentligt.

### Öppna luckan

⚠ Risk för skador av roterande trumma.

Att stoppa in handen i en roterande trumma kan leda till allvarliga skador. Försäkra dig om att tvättrumman har stannat innan du tar ut tvätten.



- Lås upp luckan med hjälp av en skruvmejsel.
- Öppna luckan.



Under [www.miele.se/c/hjalp-och-produktinformation-2303.htm](http://www.miele.se/c/hjalp-och-produktinformation-2303.htm) och [www.miele.se/c/reservdelar-och-tillbehor-24.htm](http://www.miele.se/c/reservdelar-och-tillbehor-24.htm) får du mer information om hur du själv kan åtgärda fel och om Miele's reservdelar.

## Få hjälp vid eventuella störningar

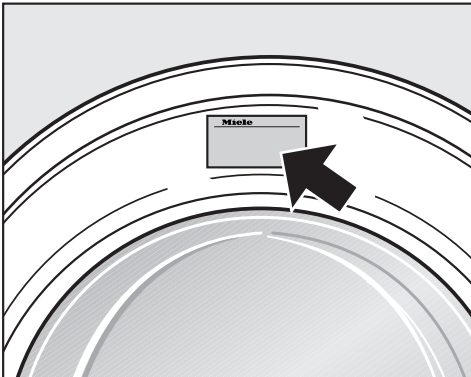
Om det uppstår fel som du själv inte kan åtgärda, var god kontakta din Miele återförsäljare eller Miele service.

Miele service kan du boka online under [www.miele.se/service](http://www.miele.se/service).

Du hittar kontaktuppgifterna på baksidan av den här anvisningen.

Service behöver modellbeteckning och tillverkningsnummer. Båda dessa uppgifter finns på typskylten.

Typskylten ser du upptill på luckan när den är öppen.



## Extra tillbehör

Till denna tvättmaskin finns extra tillbehör som kan köpas hos Miele's återförsäljare eller hos Miele's reservdelsavdelning.

## EPREL-databas

Från den 1 mars 2021 hittar du information om energimärkning och kraven för eco-programmet i den europeiska produkt databassen (EPREL). Du kommer till produkt databasen via länken <https://eprel.ec.europa.eu/>. Här uppmanas du att ange modellbeteckningen.

Denna hittar du på typskylten.

**Miele** Made in xxx

Mod.: XXXxxx  
M-Nr.: xxxxxxxx Type: XXxx-X  
Nr.:/ xxxxxxxx

Miele Service  
[www.miele.com/service](http://www.miele.com/service)

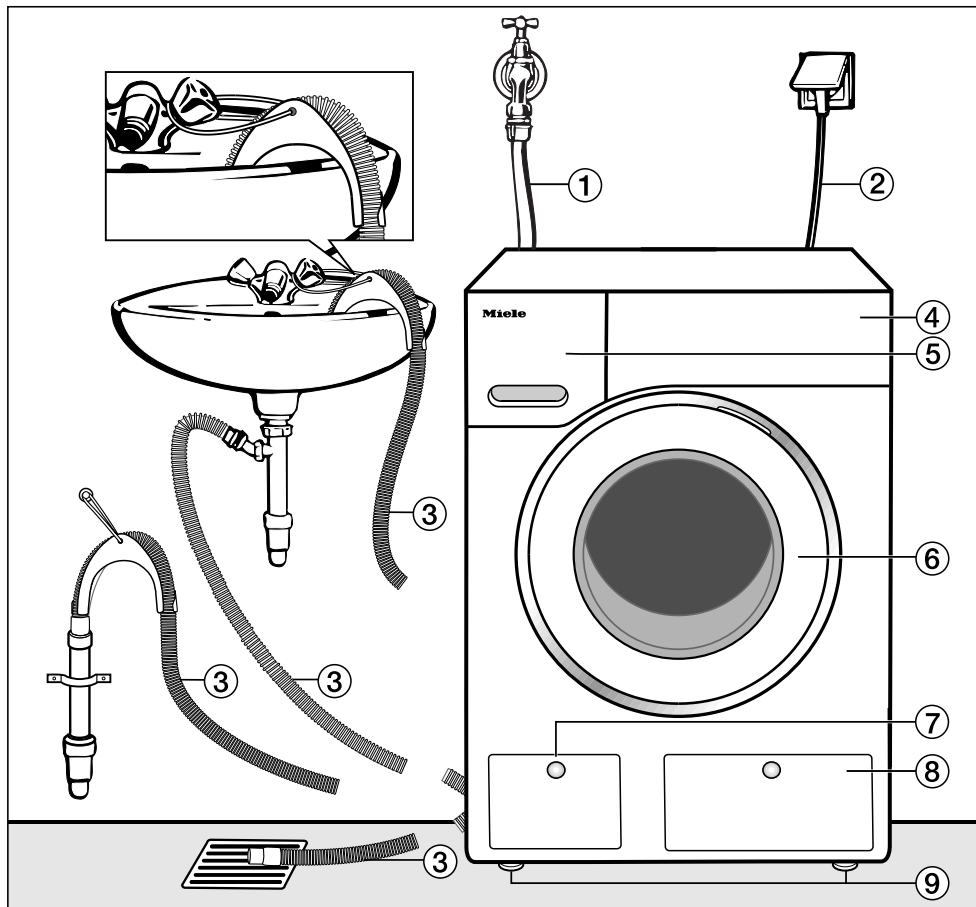
## Miele's garanti

Garantitiden för produkten är två år.

Du hittar mer detaljerad information om garantivillkoren i garantihäftet.

# Installation

## Översiktsbild framsida



① Vattentillropsslang (tryckfast upp till 7000 kPa)

② Elanslutning

③ Avloppsslang med krök (tillbehör) med möjlighet till vattenavloppsstyrning.

④ Manöverpanel

⑤ Tvättmedelsbehållare

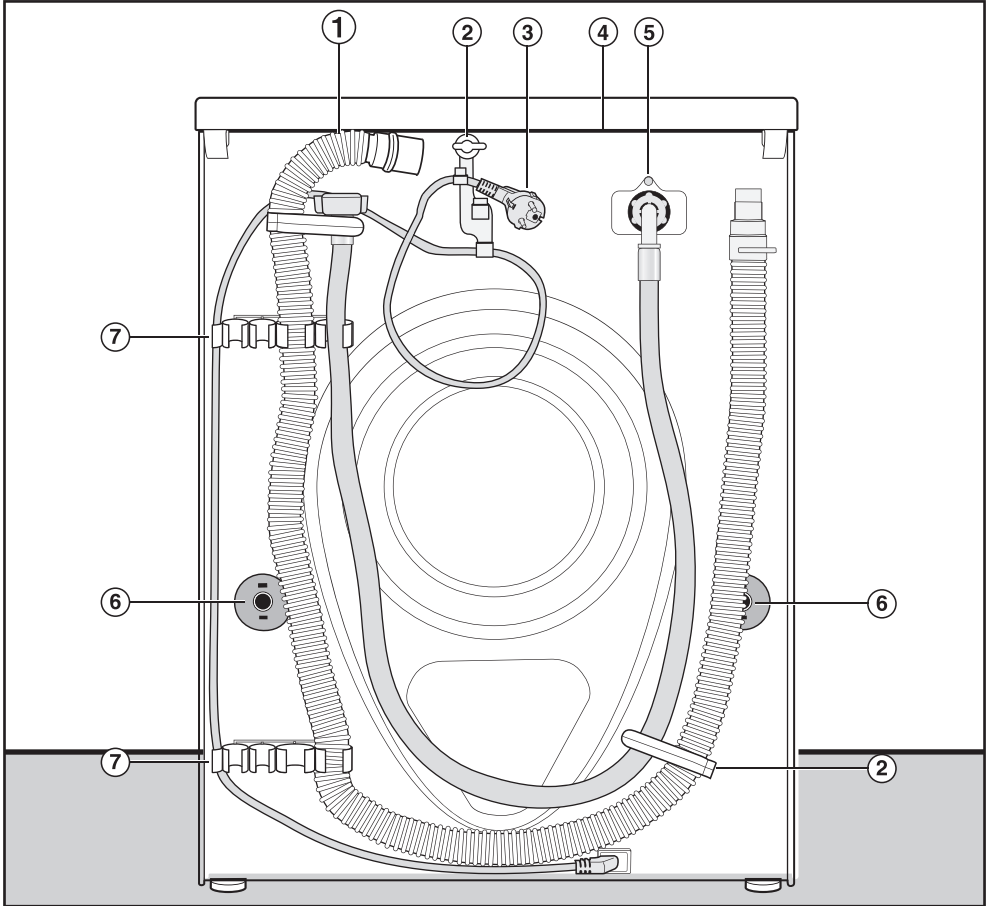
⑥ Lucka

⑦ Lucka till avloppsfiler, avloppspump och nödöppnare

⑧ Lucka för TwinDos-patroner

⑨ Fyra justerbara fötter

## Översiktsbild baksida



- |   |  |
|---|--|
| ① Avloppsslang  | ⑤ Vattentilloppsslang (tryckfast upp till 7000 kPa)  |
| ② Transporthållare för till- och avloppsslangar och elkabel | ⑥ Vridsäkringar med transportsäkringar   |
| ③ Elanslutning  | ⑦ Transporthållare för till- och avloppsslangar och hållare för borttagna transportsäkringar |
| ④ Utskjutande topplock med greppmöjlighet vid transport     |  |

# Installation

## Uppställningsyta

Betonggolv är det lämpligaste underlaget för tvättmaskinen. Det ger inte upphov till vibrationer vid centrifugering vilket trägolv och golv med mjuk beläggning kan göra.


Tänk på följande:

- Ställ tvättmaskinen lodrätt och så att den står säkert.
- Ställ inte tvättmaskinen på mjukt underlag eftersom den då kan vibrera under centrifugering.

Vid träbalkskonstruktion på uppställningsplatsen:

- Ställ tvättmaskinen på en plywoodskiva (minst 59 x 52 x 3 cm). Plywoodskivan bör skruvas fast i så många balkar som möjligt, inte bara i golvet.


**Tips!** Tvättmaskinen bör om möjligt ställas i ett hörn. Där är stabiliteten som störst för alla golvtyper.

 En tvättmaskin som ej är säkrad kan medföra skador.

Vid uppställning på en befintlig sockel (betongsockel eller murad sockel) måste tvättmaskinen säkras så att den inte faller eller glider.

Säkra tvättmaskinen med en fästbygel (MTS golvförankring) (kan köpas hos Miele's återförsäljare eller hos Miele service).

## Bära tvättmaskinen till uppställningsplatsen

 Risk för skador på grund av ej fastsittande lock.

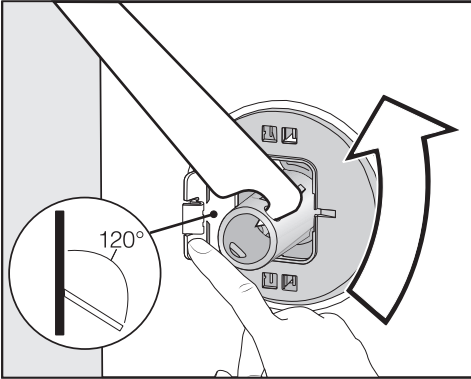
Den bakre fästordningen på locket kan på grund av yttre omständigheter gå sönder. Locket kan slitas av när du bär det.

Innan du börjar bära i den utskjutande delen av topplocket måste du vara säker på att det sitter fast ordentligt.

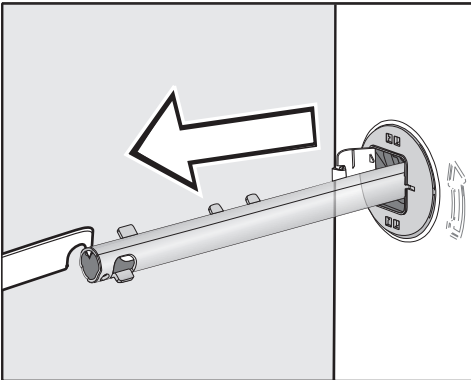
- Bär tvättmaskinen i de främre maskinfötterna och den bakre delen av locket.

## Demontering av transportsäk- ringen

### Ta av vänster transportsäkring

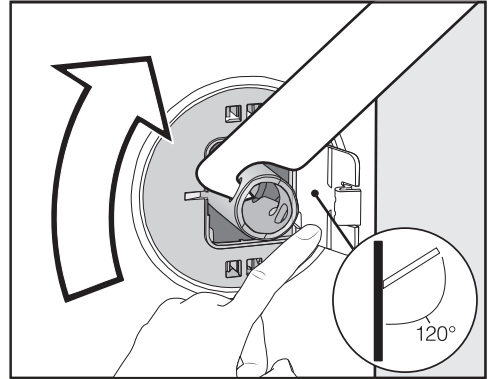


- Tryck luckan utåt och vrid transport-  
säkringen 90° med den medföljande  
nyckeln.

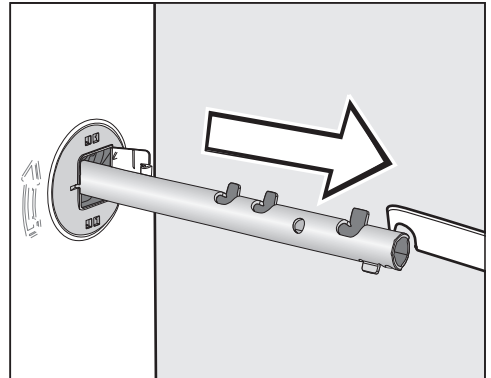


- Dra ut transportsäkringen.

### Ta av höger transportsäkring



- Tryck luckan utåt och vrid transport-  
säkringen 90° med den medföljande  
nyckeln.



- Dra ut transportsäkringen.

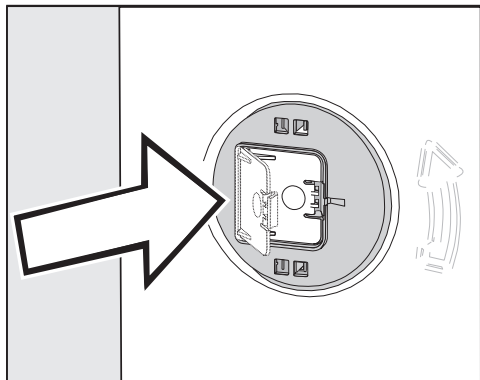
# Installation

## Försluta hålen

⚠ Risk för skador på grund av vassa kanter.

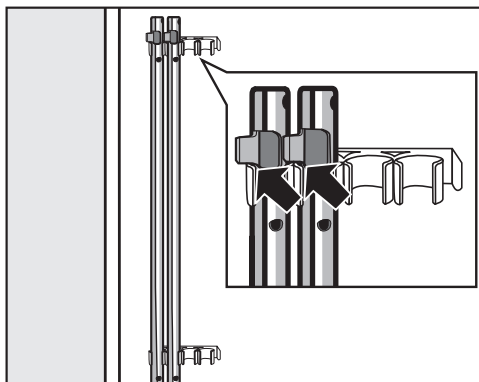
Att stoppa in handen i ej förslutna hål kan leda till skador.

Förslut hålen på den borttagna transportsäkringarna.



- Tryck fast luckan, tills den hakar i.

## Fäst transportsäkringarna



- Fäst transportsäkringarna på tvättmaskinens baksida. Se till att den övre spärrhaken ligger ovanför hållaren.

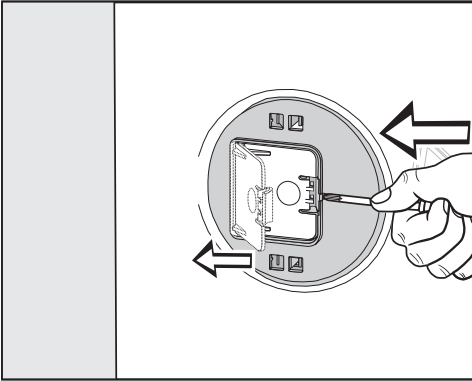
⚠ Skador på grund av felaktig transport.

Vid transport utan transportsäkring kan tvättmaskinen skadas.

Spara transportsäkringarna. Återmontera transportsäkringarna före transport av tvättmaskinen (t.ex. om du ska flytta).

## Montering av transportsäkring- en

### Öppna luckan



- Tryck med ett spetsigt föremål, till exempel en smal skruvmejsel, mot spärrhaken.

Luckan öppnas.

### Montera transportsäkringarna

- Genomför monteringen i omvänd ordning mot demonteringen.

**Tips!** Lyft trumman något så att transportsäkringarna är lättare att skjuta in.

# Installation

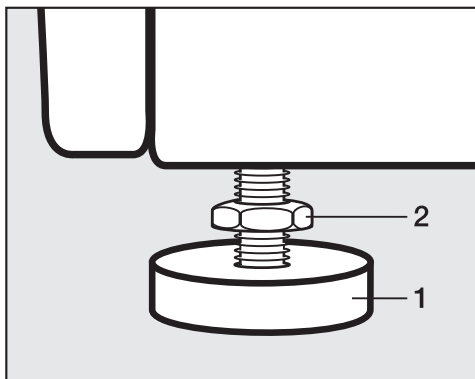
## Rikta tvättmaskinen

Tvättmaskinen måste stå lodrätt och jämnt på alla fyra fötter för att fungera optimalt.

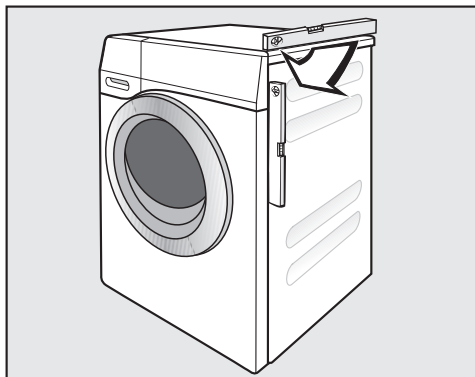
Om tvättmaskinen inte står lodrätt ökar vatten- och energiförbrukningen. Dessutom kan tvättmaskinen börja vandra.

## Skruva ut och dra åt fötterna

Tvättmaskinen kan jämnas ut med de fyra skruvföterna. Vid leverans är alla fötter inskruvade.



- Lossa kontramuttern **2** med den medföljande fasta nyckeln medurs. Skruva ut kontramuttern **2** tillsammans med skruvfoten **1**.



- Kontrollera om tvättmaskinen står lodrätt med hjälp av ett vattenpass.
- Håll fast skruvfoten **1** med en polygrip. Skruva fast kontramuttern **2** mot höljet med hjälp av den fasta nyckeln.

⚠ Skador på grund av felaktigt riktad tvättmaskin.

Om fötterna inte är åtdragna finns det risk att tvättmaskinen vandrar. Skruva fast alla fyra kontramuttrar på fötterna mot höljet. Kontrollera även skruvföterna som inte skruvades ut när du riktade tvättmaskinen.



## Inbyggnad under bänkskiva

 Risk för elektriska stötar genom exponerad kabel

När locket har tagits bort kan man komma åt strömförande delar.

Ta inte bort tvättmaskinslocket.

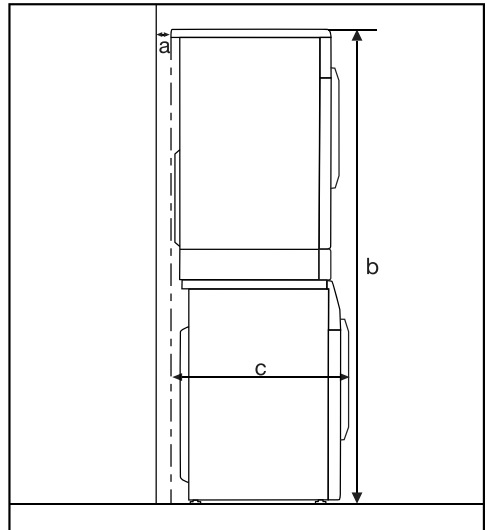
Denna tvättmaskin kan skjutas in komplett (med topplock) under en bänkskiva, om höjden är tillräcklig.

## Tvätt-torkpelare

Tvättmaskinen kan monteras som en tvätt-torkpelare med en Miele torktumlare. För detta krävs en Miele monterings-sats\* (WTV).

Alla delar markerade med \* kan köpas hos Miele's återförsäljare eller Miele's reservdelsavdelning.

## Tänk på följande:



**a** = minst 2 cm

**b** = WTV enkel: 172 cm  
WTV låda: 181 cm

**c** = 68 cm

# Installation

---

## Vattenskyddssystemet

Miele's vattenskyddssystem garanterar ett omfattande skydd mot vattenskador orsakade av tvättmaskinen.

Systemet består huvudsakligen av följande delar:

- tilloppsslangen
- elektroniken och läckage- och översvämningsskyddet
- avloppsslangen

## Tilloppsslangen

- Skydd mot sprickor i slangen.

Tilloppsslangen klarar av ett tryck på över 7 000 kPa.

## Elektronik och hölje


- Bottenplåten: Vatten som rinner ut på grund av att tvättmaskinen inte är tät samlas upp i bottenplåten. Vatteninloppsventilen stängs av en flottörbrytare. Vattenavloppet stoppas och vattnet som finns i tvättvattenbehållaren töms ut.
- Läckageskyddet: Utrinnande vatten, som inte strömmar till bottenplåten, identifieras. Vattenavloppet stoppas och vattnet som finns i tvättvattenbehållaren töms ut.
- Översvämningsskyddet: Detta förhindrar att tvättmaskinen översvämmas genom okontrollerad vattentillförsel. Om vattnet stiger över en viss nivå, kopplas avloppspumpen in och vattnet töms kontrollerat.

## Avloppsslangen

Avloppsslangen är säkrad genom ett luftningssystem. Tack vare detta system förhindras att tvättmaskinen töms helt.

## Vattentillopp

### Ansluta vattentillobpet

 Hälsorisk och risk för skador på grund av smutsigt vatten.

Vattenkvaliteten måste motsvara normen för dricksvatten i det land där tvättmaskinen används.

Anslut alltid tvättmaskinen till dricksvatten.

Vattenanslutningstrycket måste ligga mellan 100 och 1000 kPa. Är det högre än 1000 kPa övertryck måste en tryckreduceringsventil monteras.

För anslutning krävs en spärrventil med  $\frac{3}{4}$ " anslutningsgंगा. Om det saknas, får endast en behörig fackman ansluta tvättmaskinen till dricksvattenledningen.

Förskruvningen står under vattenanslutningstryck.


Kontrollera om anslutningen är tät. Öppna vattenkranen långsamt. Korrigera eventuellt packningen och förskruvningen.

Tvättmaskinen är inte lämpad för varmvattenanslutning.

Anslut inte tvättmaskinen till en varmvattenanslutning.

## Underhåll

Vid byte av slang ska endast Miele originalslang som klarar av ett tryck på över 7 000 kPa användas.

 Skador på grund av smutsigt vatten.

För att skydda vattentillobpsventilen finns ett filter i den fria änden av tilloppsslangen och ett filter i tilloppanslutningen.

Ta inte bort dessa smutsfilter.

## Tillbehör slangförlängning

Som extra tillbehör finns 2,5 och 4,0 meter långa slangar att köpa hos Miele's återförsäljare eller hos Miele's reservdelsavdelning.

# Installation

## Vattenavlopp

Vattnet pumpas ut av en avloppspump med 1 meters pumphöjd. För att undvika hinder i vattenavloppet måste avloppsslangen läggas utan veck. Slangen kan vid behov förlängas upp till 5 meter. Tillbehör finns att köpa hos Miele's återförsäljare eller via Miele's reservdelsavdelning.

För avloppshöjder över 1 meter (upp till 1,8 meters maximal pumphöjd) kan en utbytesavloppspump köpas hos en återförsäljare eller hos Miele service. Vid en avloppshöjd på 1,8 m kan slang- en förlängas till upp till 2,5 m. Tillbehör finns att köpa hos Miele's återförsäljare eller via Miele's reservdelsavdelning.

## Möjligheter att placera vattenavloppet:

1. Upphängning i handfat eller avloppsho:

Tänk på följande:

- Säkra avloppsslangen så att den inte glider iväg!
- Om vattnet töms i ett handfat, måste det rinna undan tillräckligt snabbt. Annars finns risk att vattnet svämmas över och en del av det tömda vattnet sugts tillbaka in i tvättmaskinen.

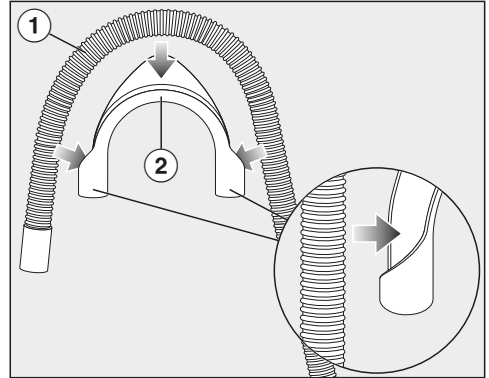
2. Anslutning till avloppsrör i plast med gummnippl (vattenlås krävs inte).

3. Avlopp i golvbrunn.

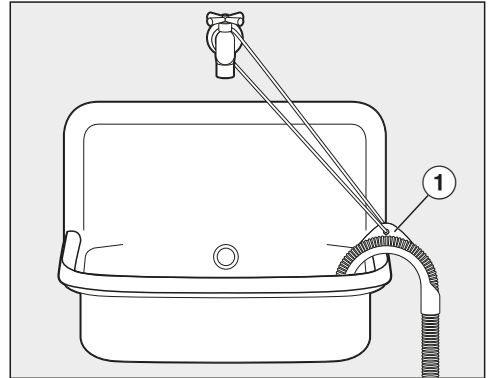
4. Anslutning till handfat med gummnippl.

## Sätta in krök

För att förhindra att avloppsslangen glider iväg ska medföljande båge användas.



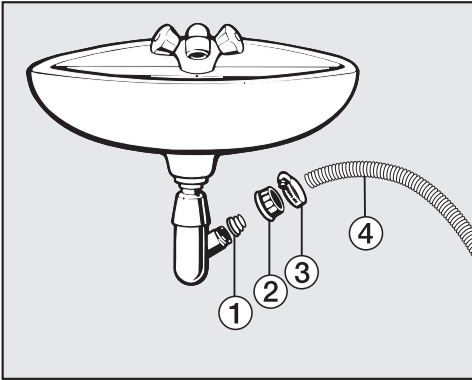
■ Fäst bågen (2) på avloppsslangen (1).



■ Häng avloppsslangen i ett handfat eller i en tvättho.

■ Säkra bågen med hjälp av ett snöre (1) så att inte avloppsslangen glider iväg.

## Direktanslutning till ett vattenlås



① Adapter

② Överfallsmutter handfat

③ Slangklämma

④ Slangände


- Installera adaptern ① med överfallsmuttern ② på handfatets vattenlås.
- Sätt slangens ände ④ på adaptern ①.
- Dra åt slangklämman ③ med en skruvmejsel direkt bakom handfatets överfallsmutter.

# Installation

## Elanslutning

Tvättmaskinen är som standard "anslutningsklar" för anslutning till ett godkänt jordat uttag.


Ställ upp tvättmaskinen på så vis att vägguttaget enkelt kan kommas åt. Om det inte är möjligt, se till att det på installationsplatsen finns en avskiljningsanordning för varje pol.

 Brandfara på grund av överhettning.

Grenuttag och förlängningskablar kan leda till överbelastning på kablarna om de används med tvättmaskinen.

Använd av säkerhetsskäl inga grenuttag eller förlängningskablar.

Elanslutningen måste vara utförd enligt VDE 0100.


Av säkerhetsskäl rekommenderar vi användning av en jordfelsbrytare av typen  i den tilldelade installationen för tvättmaskinens elektriska anslutning på uppställningsplatsen.

En skadad anslutningskabel får bara ersättas med en speciell anslutningskabel av samma modell (kan beställas hos Miele service). Av säkerhetsskäl får kablarna bara bytas av en auktoriserad fackman eller av Miele service.

Uppgifter om anslutningseffekt och säkring finns i denna bruksanvisning eller på typskylten. Jämför uppgifterna med uppgifterna för elanslutningen på uppställningsplatsen.

Hör efter med en elektriker vid tveksamhet.

Det är möjligt att tidvis eller permanent använda en fristående eller icke nätsynkron energiförsörjningsenhet (till exempel fristående elnätverk, backupsystem). Driften förutsätter att energiförsörjningsenheten följer föreskrifterna enligt EN 50160 eller liknande. De skyddsåtgärder som ska tas på uppställningsplatsen och i denna Miele-produkt vad gäller funktion och arbetssätt måste även säkerställas i fristående respektive icke nätsynkron drift. Vid behov ska åtgärderna ersättas med likvärdiga åtgärder i installationen. Exempelvis enligt det som står i aktuell publicering från VDE-AR-E 2510-2.

Program	Kapacitet kg	Energi kWh	Vatten liter	Programtid tim/min	Temperatur <sup>1</sup> °C	Restfuktighet %	Varvtal varv/min
ECO 40-60*	9,0	0,90	65	3:19	42	42	1600
	4,5	0,41	56	2:39	31	44	1600
	2,5	0,20	28	2:29	25	46	1600
Bomull	9,0	1,45	65	2:29	55	50	1600
	20 <sup>3</sup>	0,45	75	2:39	20	50	1600
Strykfri tvätt	30	0,60	57	1:59	30	30	1200
Express 20 <sup>2</sup>	40	0,33	30	0:20	26	60	1200
Ylle 	30	0,23	35	0:39	-	-	1200
QuickPowerWash	40	0,58	40	0:49	-	-	1600

\* Testprogram för uppfyllande av kraven för eco-program nr 2019/2023 och energimärkning enligt riktlinje nr 2019/2014

- 1 Maximalt uppnådd temperatur i tvätten under huvudtvätten.
- 2 Extra Quick aktiverat
- 3 20 °C: Program för lätt smutsad bomullstvätt

Vid jämförande kontroller måste TwinDos-doseringen vara avstängd.

## Anvisning till kunden

Förbrukningen kan variera beroende på vattentryck, vattnets hårdhetsgrad, vattentillloppstemperatur, rumstemperatur, mängd och typ av tvätt, variationer i nätspänningen samt valda tillvalsfunktioner.

De förbrukningsdata som visas i Feedback kan avvika från förbrukningsdata som anges i tabellen. Avvikelsema beror på toleranser hos komponenterna och lokala omständigheter som till exempel: Tryckvariation i vattennätet, nätspänning och nätspänningsvariationer.

## Tekniska data

---

Höjd	850 mm
Bredd	596 mm
Djup	636 mm
Djup med öppen lucka	1 054 mm
Höjd för inbyggnad under bänkskiva	850 mm
Bredd för inbyggnad under bänkskiva	600 mm
Vikt	cirka 95 kg
Kapacitet	9,0 kg torr tvätt
Anslutningsspänning	Se typskylt
Anslutningseffekt	Se typskylt
Säkring	Se typskylt
Förbrukningsdata	Se avsnittet "Förbrukningsdata"
Minimalt flödestryck	100 kPa (1 bar)
Maximalt flödestryck	1000 kPa (10 bar)
Tilloppsslangens längd	1,60 m
Avloppsslangens längd	1,50 m
Nätanslutningens längd	2,00 m
Maximal pumphöjd	1,00 m
Maximal pumplängd	5,00 m
LED-belysning	Klass 1
Godkännandemärken	Se typskylt
Anslutningseffekt i fränkopplat läge	0,40 W
Nätverksansluten beredskapsstatus	0,80 W
Frekvensband	2,4000 GHz–2,4835 GHz
Maximal sändningseffekt	< 100 mW



### **Konformitetsdeklaration**

Härmed deklarerar Miele att denna tvättmaskin uppfyller kraven i direktivet 2014/53/EU.

EU-konformitetsdeklarationens fulla text finns tillgänglig på [www.miele.se](http://www.miele.se) under "Nedladdningsbara filer" på respektive produktsida.

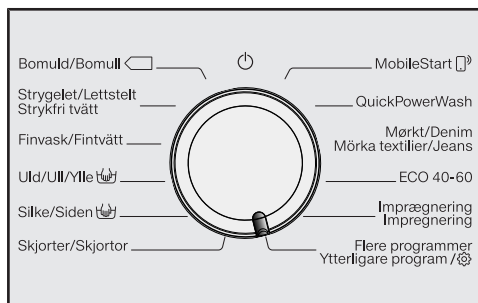
För bruksanvisningar, service och information går du till Produktinformation under Kundservice på [www.miele.se](http://www.miele.se). Ange produktens namn eller serienummer.

# Inställningar

I menyn Inställningar kan du anpassa tvättmaskinens elektronik till olika krav.

Du kan när som helst ändra inställningarna.

## Gå till menyn Inställningar



- Vrid programväljaren till *Ytterligere program*.



- Tryck på touchknapparna  $\nabla/\wedge$  tills i displayen visas:



- Bekräfta med touchknappen *OK*.



Du befinner dig nu i undermenyn *Inställningar*.

## Välja inställningar

- Tryck på touchknapparna  $\nabla/\wedge$  tills den önskade inställningen visas i displayen.
- Med touchknappen  $\nabla$  flyttas urvalslistan neråt.
- Med touchknappen  $\wedge$  flyttas urvalslistan uppåt.
- Tryck på touchknappen *OK* för att bearbeta inställningen.

## Bearbeta inställning

- Genom att trycka på touchknapparna  $\nabla/\wedge$  visas de olika valmöjligheterna för inställningen.

Det inställda valet markeras med en bock  $\checkmark$ .


- Aktivera det önskade valet står i displayen genom att trycka på touchknappen *OK*.

## Avsluta menyn Inställningar

- Vrid programväljaren.

## Språk

Displaytexterna kan visas på olika språk.

Flaggan  efter ordet Språk fungerar som hjälp ifall ett språk som man inte förstår är inställt.

Det valda språket sparas.

## TwinDos

Du kan fastställa tvättmedel och doseringsmängd och kontrollera fyllnadsnivån i tvättmedelspatronerna UltraPhase 1 och UltraPhase 2.

## Ändra dosmängd

Det inställda värdet för tvättmedelsdosering från facken ① och ② kan kontrolleras och korrigeras.

## Kontrollera nivå

Denna funktion är bara tillgänglig när UltraPhase 1 och 2 används.

Fyllnadsnivån visas i ett stapeldiagram.

Denna visning fungerar bara korrekt när följande förutsättningar är uppfyllda:

1. Nya (fulla) patroner har satts i.
2. Patronerna får inte dessemellan tas ut ur tvättmaskinen

## Välj tvättmedel

Om du vill dosera andra medel än UltraPhase 1 och 2 via TwinDos-funktionen behöver du TwinDos-behållare (extra tillbehör).

Användning av UltraPhase 1 och 2 är bara möjligt i paket. Därför raderas automatiskt inställningen för det andra facket vid val av ett annat medel.

Följande medel kan användas:

- Vittvättmedel
- Fintvättmedel
- Fin- o yllstv.medel
- Sköljmedel
- inget medel

Följ tillverkarens doseringsanvisningar på tvättmedelsförpackningen.


- Du måste ange den rätta doseringsmängden för det valda medlet. Displayen leder dig genom inställningarna.

**Tips!** För valet inget medel tas det motsvarande facket för TwinDos-funktionen ur drift.

# Inställningar

---

## Smutsighetsgrad

Du kan fastställa vilken nedsmutsningsgrad som är förinställd med touchknappen .

### Val:

- lite
- normalt (fabriksinställning)
- mycket

## Summerns ljudstyrka

Summern låter dig veta med en ljudsignal när programmet är slut. Summern kan ställas in högre eller lägre.

### Urval

- av
- ■■■■■■■■ (tyst)
- ■■■■■■■■ (högt) (fabriksinställning)

## Knappljud

När en touchknapp trycks in bekräftas detta med en ljudsignal.

### Urval

- av
- ■■■■■■■■ (tyst)
- ■■■■■■■■ (fabriksinställning)
- ■■■■■■■■ (högt)

## Hälsning

Du kan ställa in ljudstyrkan på välkomstsignalen i 7 olika nivåer.

### Urval

- av
- ■■■■■■■■ (tyst)
- ■■■■■■■■ (fabriksinställning)
- ■■■■■■■■ (högt)

## Förbrukning

Här kan du se den sparade informationen för energi- och vattenförbrukning.

### Urval

- Senaste program  
Information om förbrukning för det senaste programmet.
- Total förbrukning  
Information om energi- och vattenförbrukning för de senaste programmen.
- Återställa förbrukn.  
Energi- och vattenförbrukningen nollställs.

## Pinkod

Med pinkod skyddar du din tvättmaskin från oönskad användning.

### Urval

- aktivera  
Om pinkoden är aktiverad måste den matas in när tvättmaskinen har kopplats in för att tvättmaskinen ska kunna användas.  
Pinkoden vid leverans är 125.
- ändra  
Du kan ange en egen tresiffrig PIN-kod.



Glöm inte den nya PIN-koden. Utan PIN-kod kan endast Miele Service åter frikoppla maskinen. Notera den nya pinkoden.

- avaktivera  
Tvättmaskinen bör åter endast användas utan PIN-kod. Visas bara när pinkoden tidigare har aktiverats.

## Temperaturenhet

Temperaturen kan visas i °C/Celsius eller i °F/Fahrenheit.

Fabriksinställningen är °C/Celsius.

## Ljusstyrka

Du kan ställa in ljusstyrkan på displayen, touchknapparna och de dimmade touchknapparna.

### Urval

- Ljusstyrka display  
Styr displayens ljusstyrka.
  - ■ □ □ □ □ □ □ □ (mörk)
  - ■ ■ ■ ■ ■ ■ ■ ■ (ljus) (fabriksinställning)
- Knappar aktiva  
Styr ljusstyrkan hos de aktiverade touchknapparna.
  - ■ □ □ □ □ □ □ □ (mörk)
  - ■ ■ ■ ■ □ □ □ □ (fabriksinställning)
  - ■ ■ ■ ■ ■ ■ ■ ■ (ljus)
- Knappar inaktiva  
Styr ljusstyrkan hos touchknapparna som kan aktiveras.
  - ■ □ □ □ □ □ □ □ (mörk)
  - ■ ■ ■ ■ □ □ □ □ (fabriksinställning)
  - ■ ■ ■ ■ ■ ■ ■ ■ (ljus)

**Tips!** Tänk på en stor skillnad i ljusstyrka mellan de aktiverade och dimmade touchknapparna. En stor skillnad i ljusstyrka underlättar manövreringen.

# Inställningar

---

## Standbystatus displ.

För att spara energi släcks belysningen för displayen och touchknapparna. Touchknappen Start/Lägg i tvätt i efterhand blinkar långsamt.

### Urval

- på(Fabriksinställning)  
Belysningen stängs av efter 10 minuter.
- på (ej i påg. prog.)  
Belysningen är tänd medan programmet körs. 10 minuter efter avslutat program släcks belysningen.
- av  
Belysningen förblir tänd.

## Programinfo

Du kan välja vilken information som kort ska visas i displayen efter programval.

### Urval

- Programnamn  
Displayen visar programnamnet i några sekunder.
- Prog + maxmängd (fabriksinställning)  
Displayen visar programnamnet och den maximala tvättmängden i några sekunder.
- av  
Displayen visar basdisplayen med temperatur, varvtal och programtid direkt efter programvalet.

## Memory

Tvättmaskinen sparar de senast valda inställningarna för ett tvättprogram (temperatur, centrifugeringsvarvtal och vissa tillvalsfunktioner) efter programstart.

När du väljer samma tvättprogram nästa gång visas de sparade inställningarna.

Memory är avaktiverad vid leverans.

## Extra förtv.tid Bomull

Om du har särskilda krav på förtvätten så kan denna tid på 25 minuter förlängas.

### Urval

- normal (fabriksinställning)  
Förtvättstiden är 25 minuter.
- + 6 min  
Förtvättstiden är 31 minuter.
- + 9 min  
Förtvättstiden är 34 minuter.
- + 12 min  
Förtvättstiden är 37 minuter.

## Blötläggningstid

Du kan ställa in tiden för blötläggning mellan 30 minuter och 6 timmar.

Du kan välja tid i steg om 30 minuter. När tillvalet *Blötläggning* väljs används vald tid.

Vid leverans är en tid på 0: 30 h inställd.

## Skongång

Vid aktiverad skongång reduceras trumrörelsen. Så kan lätt smutsade textilier tvättas skonsammare.

Skongång kan aktiveras för programmen *Bomull* och *Strykfri tvätt*.

Skongång är avaktiverad vid leverans.

## Temperatursänkning

På höga höjder har vattnet en lägre kokpunkt. Från höjder på 2000 meter och uppåt rekommenderar Miele att koppla in temperatursänkning för att undvika att vattnet kokar. Den maximala temperaturen sänks till 80 °C även om du väljer en högre temperatur.

Temperatursänkning är avaktiverad vid leverans.

## Extra vatten

Du kan klicka på ett urval för att se vilken funktion som finns bakom tillvalet *Extra vatten*.

### Urval

- Extra vatten (fabriksinställning)  
Vattennivån (mer vatten) höjs vid tvätt och sköljning
- Extra sköljning  
En extra sköljning genomförs
- Ext vat.+ext sköljn.  
Vattennivån höjs under tvätt och sköljning och en extra sköljning genomförs

## Nivå Extra vatten

Du kan höja vattennivån i fyra olika nivåer när du har aktiverat tillvalet *Extra vatten*.

### Nivåer

- normal (fabriksinställning)
- plus ô
- plus ôô
- plus ôôô

# Inställningar

## Maximal sköljnivå

Viktigt för allergiker  
ett extra bra sköljresultat uppnås.

I sköljomgångarna ställs vattennivån in på det maximala värdet. Vattenförbrukningen ökar.

Vid leverans är maximal sköljnivå avaktiverad.

## Vattenavkyllning

I slutet av huvudtvätten rinner det in extra vatten i tvättrumman för att kyla ner tvättvattnet.


Denna tvättvattenavkyllning genomförs när du väljer programmet *Bomull* med en temperatur på 70 °C och högre.

Tvättvattenavkyllningen måste aktiveras:

- om avloppsslangen leds till ett handfat eller en golvbrunn för att förebygga risk för skållning
- i fastigheter vars avloppsrör inte uppfyller kraven enligt DIN 1986

Vid leverans är tvättvattenavkyllning avaktiverad.

## Lågt vattentryck

Vid ett vattentryck under 100 kPa (1 bar) avbryter tvättmaskinen programmet med felmeddelandet Vattentillopp. Se .

Om det inte går att höja vattentrycket på uppställningsplatsen förhindrar den aktiverade funktionen att programmet avbryts.

Vid leverans är lägre vattentryck avaktiverat.

## Skrynkelskydd

Skrynkelskyddet reducerar skrynklor efter avslutat program.

Tvättrumman roterar upp till 30 minuter efter programslut. Tvättmaskinens lucka kan när som helst låsas upp med touchknappen *Start/Lägg i tvätt i efterhand* och sedan öppnas.

Vid leverans är skrynkelskydd aktiverat.



## Miele@home

Styr din tvättmaskins nätverksanslutning med WLAN-nätverket hemma (Wifi).

Följande punkter kan visas i undermenyn:

### Ställa in

Detta meddelande visas bara om tvättmaskinen ännu inte anslutits till ett wifi-nätverk.

Läs om inställningsförloppet i avsnittet "Första gången tvättmaskinen används".

Avaktivera (syns när Miele@home är aktiverat)

Miele@home förblir inställt, wifi-funktionen stängs av.

Aktivera (syns när Miele@home avaktiveras)

Wifi-funktionen aktiveras igen.

Anslutningsstatus (syns när Miele@home är aktiverat)

Följande värden visas:

- signalstyrkan för wifi
- nätverkets namn
- IP-adressen

Ställ in på nytt (syns, om inställt)

Återställer wifi-inloggningen (nätverk), för att direkt genomföra en ny installation.

Återställ (syns, om inställt)

- Wifi stängs av.
- Anslutningen till wifi återställs till fabriksinställningar.

Återställ nätverkskonfigurationen innan du lämnar in tvättmaskinen för återvinning, säljer den eller tar en använd tvättmaskin i drift. Endast så garanteras att alla personliga uppgifter är borttagna och att den tidigare ägaren inte längre har åtkomst till maskinen.

För att åter använda Miele@home måste en ny anslutning återupprättas.

# Inställningar

---

## Fjärrstyrning

Inställningen Fjärrstyrning syns bara om inställningen Miele@home är inställd och aktiverad.

Om du har installerat appen Miele på din mobila enhet, kan du kontrollera statusen på din tvättmaskin och fjärrstarta den var du än befinner dig med programmet *MobileStart*.

Du kan stänga av den här inställningen Fjärrstyrning, om du inte vill använda tvättmaskinen med din mobila enhet.

Du kan avbryta ett program via appen även om Fjärrstyrning inte är påslagen.

Via knappen “Senare start” ställer du in en tid som du vill starta tvättmaskinen på och startar senare start (se kapitlet “Senare start/SmartStart”).

Inom den tid som du har angivit kan du starta tvättmaskinen med en signal som du skickar.

Om du inte skickar någon startsignal inom angiven tid kommer tvättmaskinen att starta automatiskt.

Vid leverans är fjärrstyrning aktiverad.

## SmartGrid

Inställningen SmartGrid syns bara om inställningen Miele@home är inställd och aktiverad.

Du kan låta din tvättmaskin startas automatiskt utifrån under en tidsperiod.

Om du har aktiverat SmartGrid får touchknappen *Senare start* en ny funktion. Ställ in SmartGrid med knappen “Senare start”. Tvättmaskinen startas då inom den inställda tiden av en signal utifrån. Om du inte skickar någon startsignal inom angiven tid kommer tvättmaskinen att starta automatiskt (se avsnittet “Senare start”).

SmartGrid är avaktiverad vid leverans.

## RemoteUpdate

Menypunkten RemoteUpdate visas bara och kan väljas när förutsättningarna för användning av Miele@home är uppfyllda (se avsnittet “Första gången tvättmaskinen används – Miele@home”).

Med RemoteUpdate kan tvättmaskinens mjukvara uppdateras. Om det finns en ny uppdatering för din tvättmaskinen, så kommer den hämtas automatiskt. Uppdateringen installeras dock inte automatiskt, utan du måste starta den manuellt.

Om du inte installerar en uppdatering kan du ändå fortsätta använda tvättmaskinen som vanligt. Miele rekommenderar dock att du installerar uppdateringarna.

### Aktivera/avaktivera

RemoteUpdate är aktiverat vid leverans. En ny uppdatering hämtas automatiskt och du måste starta den manuellt.

Avaktivera RemoteUpdate om du inte vill att uppdateringar ska hämtas automatiskt.

## RemoteUpdate-funktionen

Information om en uppdaterings innehåll och omfång finns i appen Miele.

Om en uppdatering finns tillgänglig så visas ett meddelande om detta i tvättmaskinens display.

Du kan antingen installera uppdateringen direkt eller vid ett senare tillfälle. Du får då frågan om uppdateringen igen nästa gång du startar tvättmaskinen.

Avaktivera RemoteUpdate om du inte vill installera uppdateringen.

Uppdateringen kan ta några minuter.

Tänk på följande vid aktiverad RemoteUpdate-funktion:

- Om du inte får något meddelande finns heller ingen uppdatering.
- En redan installerad uppdatering kan inte ångras.
- Stäng inte av tvättmaskinen under uppdateringen. I så fall avbryts uppdateringen och kommer inte installeras.
- Vissa programuppdateringar kan bara göras av Miele service.

# Inställningar

---

## Upphovsrättsliga föreskrifter och licenser för kommunikationsmodulen

För användning och styrning av kommunikationsmodulen använder Miele såväl egen programvara som programvara från andra företag som inte täcks av licensvillkor för en så kallad öppen källkod. Denna programvara/dessa programvarukomponenter skyddas av upphovsrätt. Miele's och tredje parts upphovsrättsliga befogenheter måste respekteras.

Dessutom finns det programvarukomponenter i denna kommunikationsmodul som omfattas av licensvillkor för öppen källkod. Komponenterna med öppen källkod tillsammans med tillhörande upphovsrättstexter, kopior av gällande licensvillkor och ytterligare information kan hämtas lokalt per IP via en webbläsare (*http://<ip adresse>/Licenses*). De där angivna ansvars- och garantibestämmelserna för licensvillkoren för öppen källkod gäller endast gentemot den aktuella rättighetshavaren.

Till denna tvättmaskin får du tvättmedel, textilvårdsmedel och maskinrengöringsmedel. Alla produkter passar din tvättmaskin från Miele.

Dessa och många andra intressanta produkter kan du beställa på Miele's hemsida [www.miele.se](http://www.miele.se). Du kan även köpa dem hos Miele's återförsäljare eller hos Miele service.

## Tvättmedel

### Miele UltraPhase 1 och 2

- Tvåkomponentstvättmedel för kulör- och vittvätt
- För lysande färger och skinande vit tvätt
- Utmärkt fläckborttagning också vid låga temperaturer

### Miele UltraPhase 1 och 2 Sensitive

- Tvåkomponentstvättmedel för kulör- och vittvätt
- Utan parfymer och färgämnen – särskilt skonsam mot hud
- Bekräftat miljömässigt hållbar av Nordic Swan
- Utmärkt fläckborttagning också vid låga temperaturer

### UltraWhite (pulvertvättmedel)

- Bästa resultat vid 20/30/40/60/95 °C
- Strålende vit tvätt tack vare formel med aktivt syre
- Utmärkt fläckborttagning också vid låga temperaturer

### UltraColor (flytande tvättmedel)

- Bästa tvättresultat vid 20/30/40/60 °C
- Med färgskyddsformel som bevarar färger
- Utmärkt fläckborttagning också vid låga temperaturer

### UltraColor Sensitive (flytande tvättmedel)

- För kulörtvätt – särskilt skonsam mot huden
- Utan parfymer och färgämnen
- Bekräftat miljömässigt hållbar av Nordic Swan

### WoolCare fintvättmedel (flytande tvättmedel)

- För ylle, siden och fintvätt.
- Vårdande sammansättning av vete-protein och färgskyddande formel
- Bästa tvättresultat vid 20/30/40/60 °C

# Tvätt- och textilvårdsmedel

---

## Specialtvättmedel

Detta specialtvättmedel kan du köpa som kapslar för bekväm dosering.

### Caps Sport

- För syntet
- Neutraliserar lukter tack vare inbyggd luktabSORBENT
- Förhindrar statisk laddning av kläderna
- Behåller form och andningsförmåga hos syntet

### Caps DownCare

- För dun
- Bevarar elasticitet och andningsförmåga hos dun
- Effektiv rengöring och skonsam vård med lanolin
- Dunen klumpas inte ihop utan förblir fluffiga

### Caps WoolCare

- Fintvättmedel för ylle och fintvätt
- Speciella vårdande komplex av vete-proteiner
- Fiberskyddsteknologi mot filtning
- Färgskyddssammansättning för en mjuk rengöring

### Caps CottonRepair

- Specialtvättmedel för bomull
- Förnyar textilierna efter bara en tvätt.
- Speciell Miele formula med Novozy-mes-teknologi.
- Tar bort noppor och förnyar färgintensitet och ljusstyrka
- Använd maximalt 1-2 gånger per år för varje textil.

## Textilvårdande medel

Detta textilvårdande medel kan du köpa som kapslar för bekväm dosering.

### Cap sköljmedel

- Sköljmedel för frisk tvättdoft
- Frisk doft
- För härligt mjuk tvätt
- Förhindrar statisk laddning av kläderna

## Övriga medel

Detta medel kan du köpa som kapslar för bekväm dosering.

### Cap Booster

- Fläckborttagare med bästa fläcklösningsförmåga
- Enzymteknologi mot svåra fläckar
- Lämplig för vit- och kulörtvätt
- Perfekta tvättresultat, också vid låga temperaturer

## Skötselprodukter

### TwinDosCare

- Tvättmedel för TwinDos-doserings-systemet
- Ska användas före en längre användningspaus (minst 2 månader)
- Används före ett produktbyte

### Avkalkningsmedel

- Avlägsnar kalkavlagringar avlägsnar kalkavlagringar
- Är mildt och skonsamt tack vare naturlig citronsyra
- Skonar värmestavar, trumma och andra komponenter

### IntenseClean

- För hygienisk renhet i tvättmaskinen
- Avlägsnar fett, bakterier samt lukt som kan uppstå av dessa
- Effektiv grundrengöring

### Avhärtningsmedel

- Minskar tvättmedelsdoseringen vid hårt vatten
- Mindre tvättmedelsrester i textilierna
- Färre kemiska rester i avloppet, då mindre mängd tvättmedel krävs









Miele AB  
Industrivägen 20, Box 1397  
171 27 Solna

Tel / Serviceanmälan:  
08-562 29 000

[www.miele.se](http://www.miele.se)

**Tyskland**

Miele & Cie. KG  
Carl-Miele-Straße 29  
33332 Gütersloh

WCI 870

sv-NDS

M.-Nr. 11 751 341 / 02